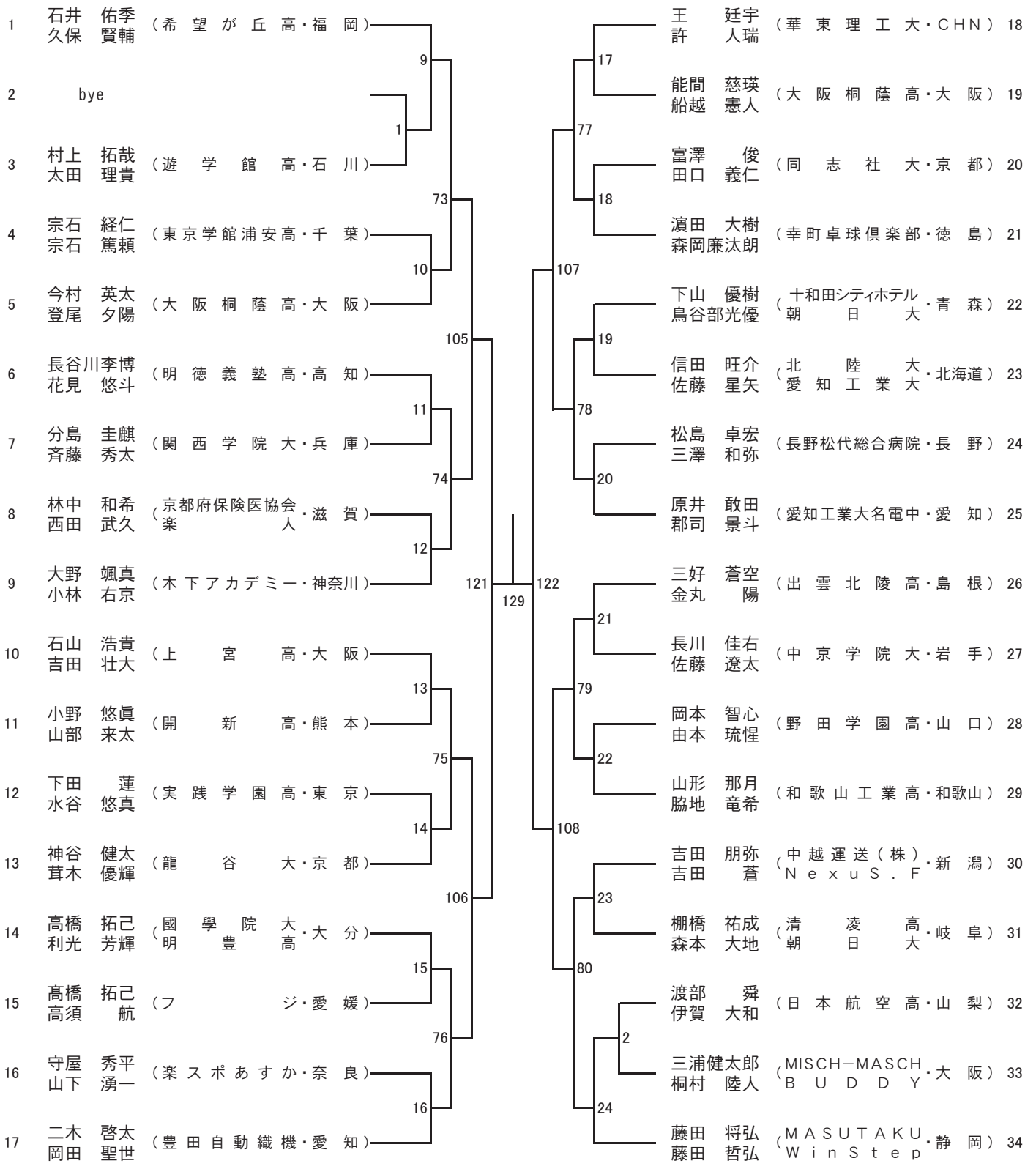
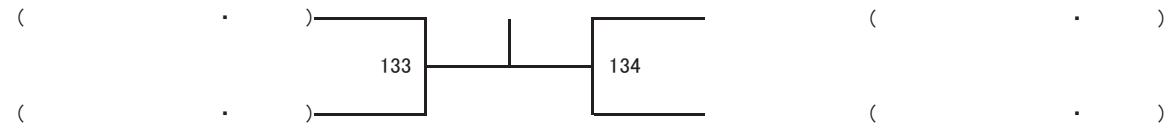


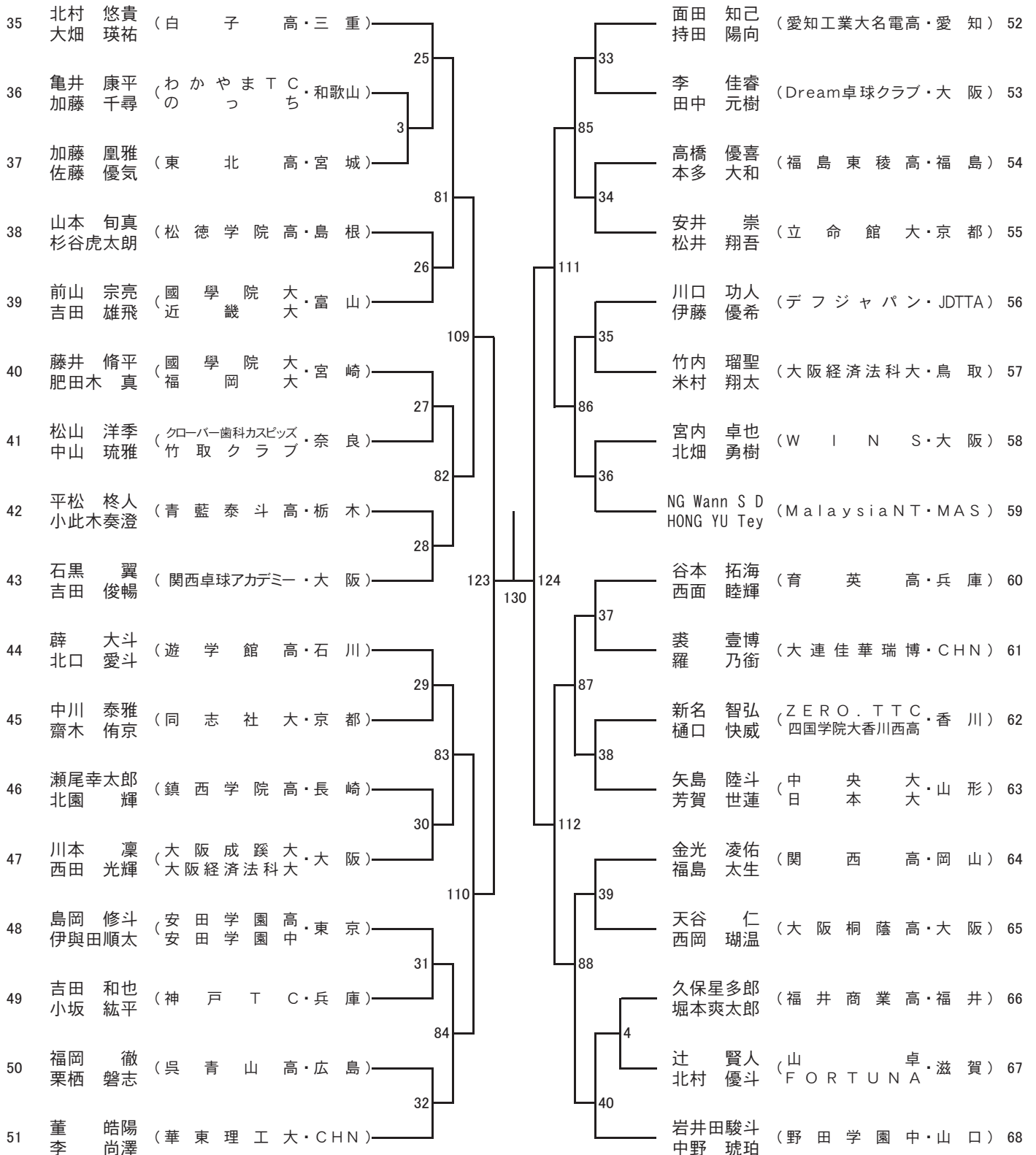
男子ダブルス(MD) ①



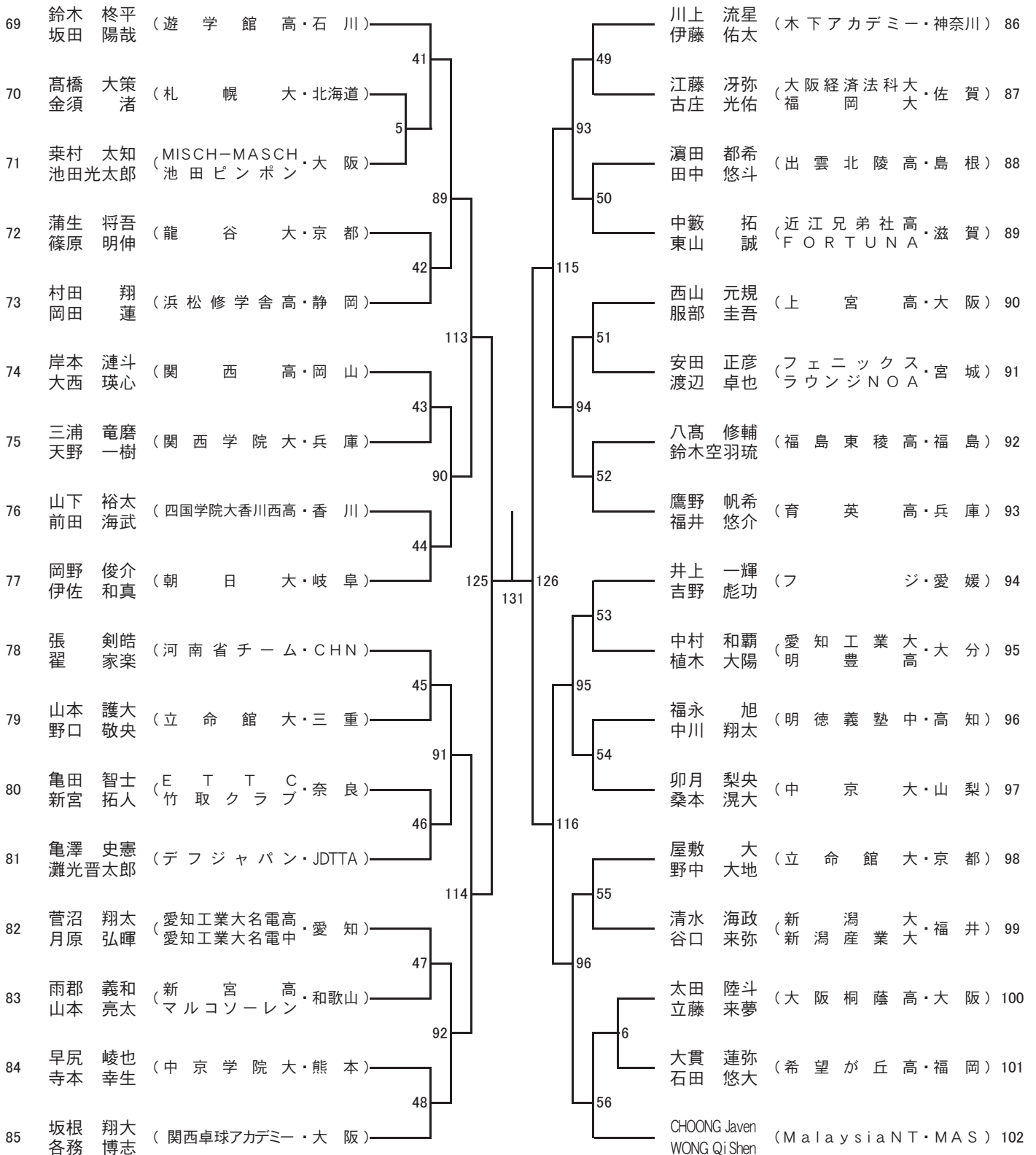
決勝
135



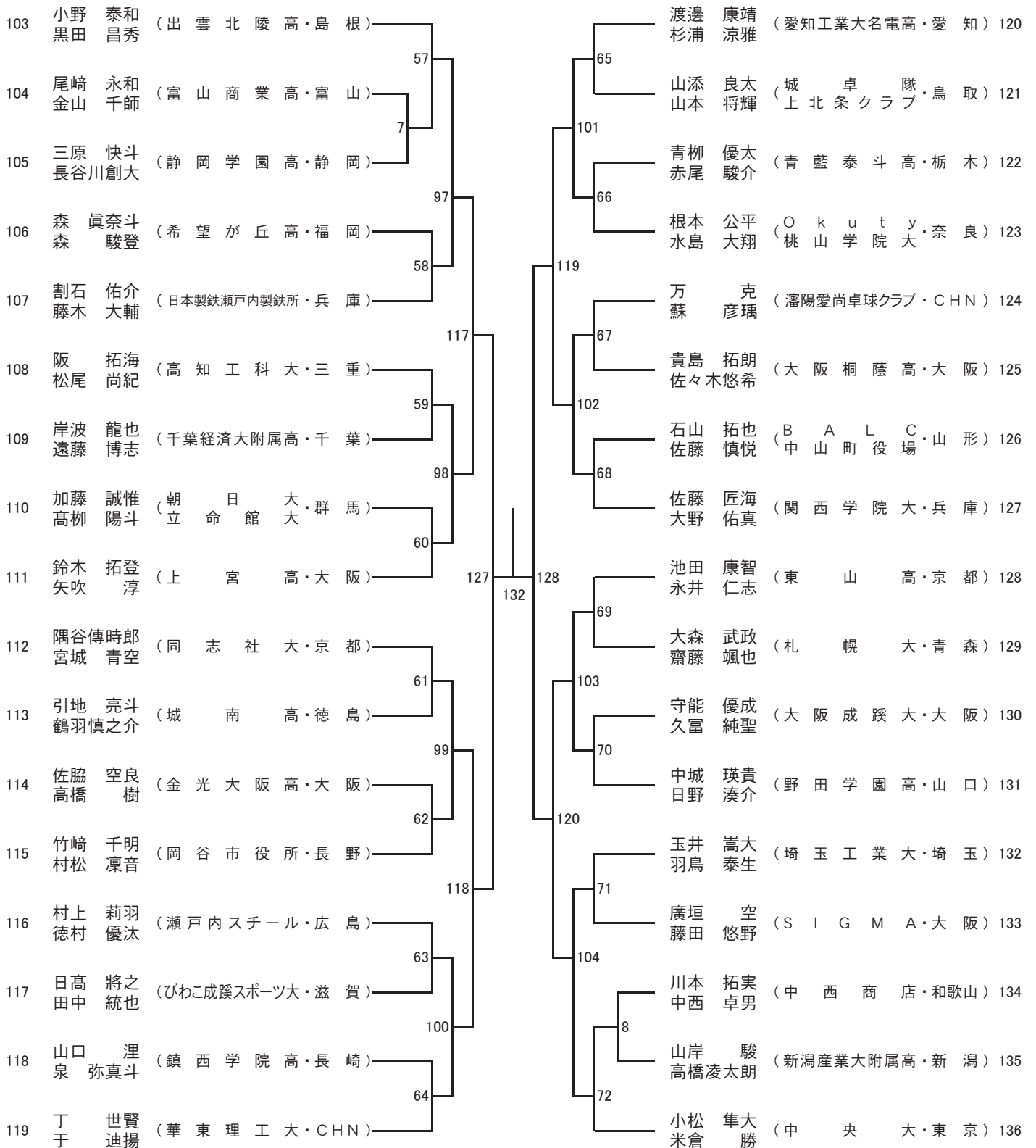
男子ダブルス(MD) ②



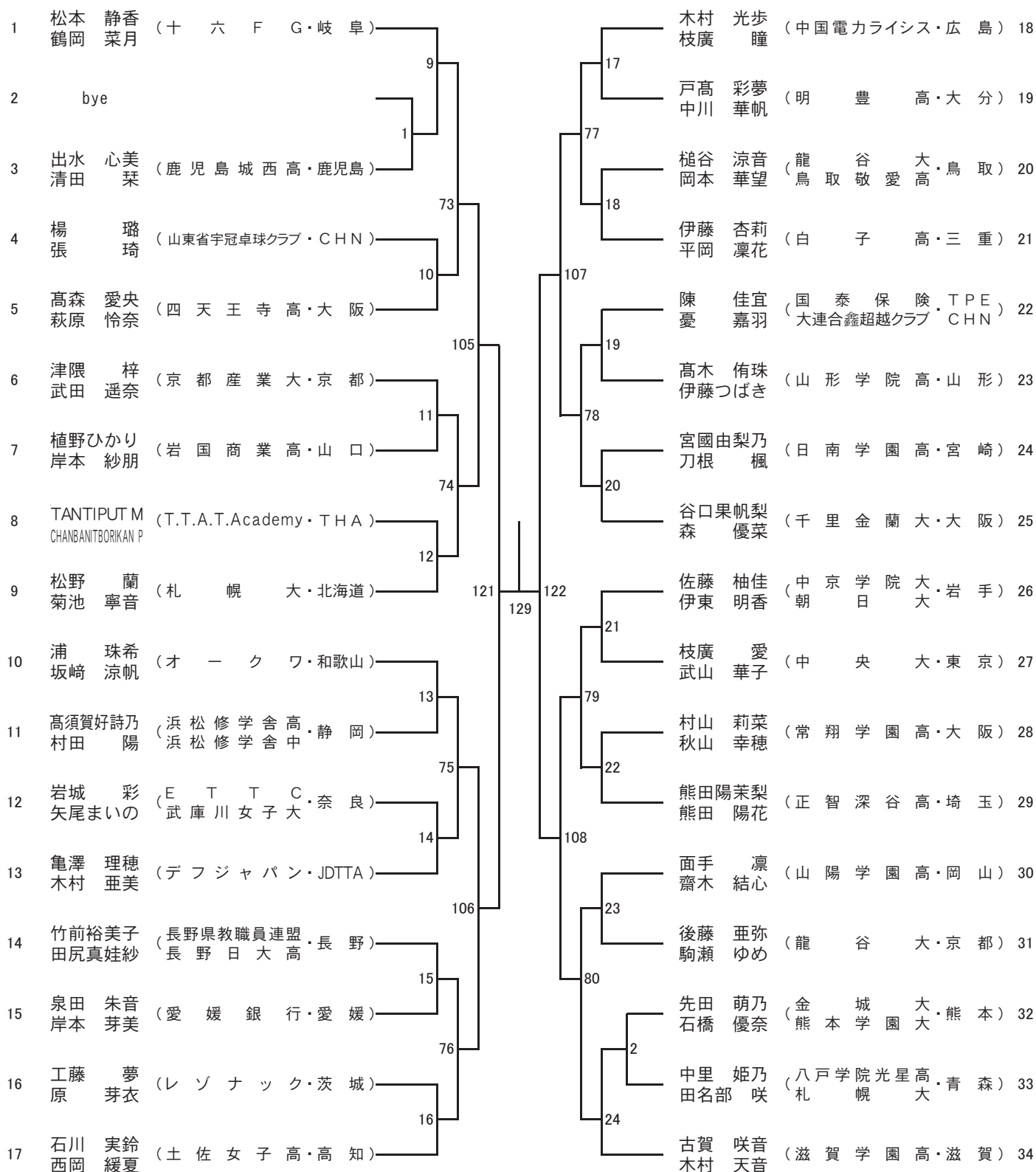
男子ダブルス(MD) ③



男子ダブルス(MD) ④



女子ダブルス(WD) ①

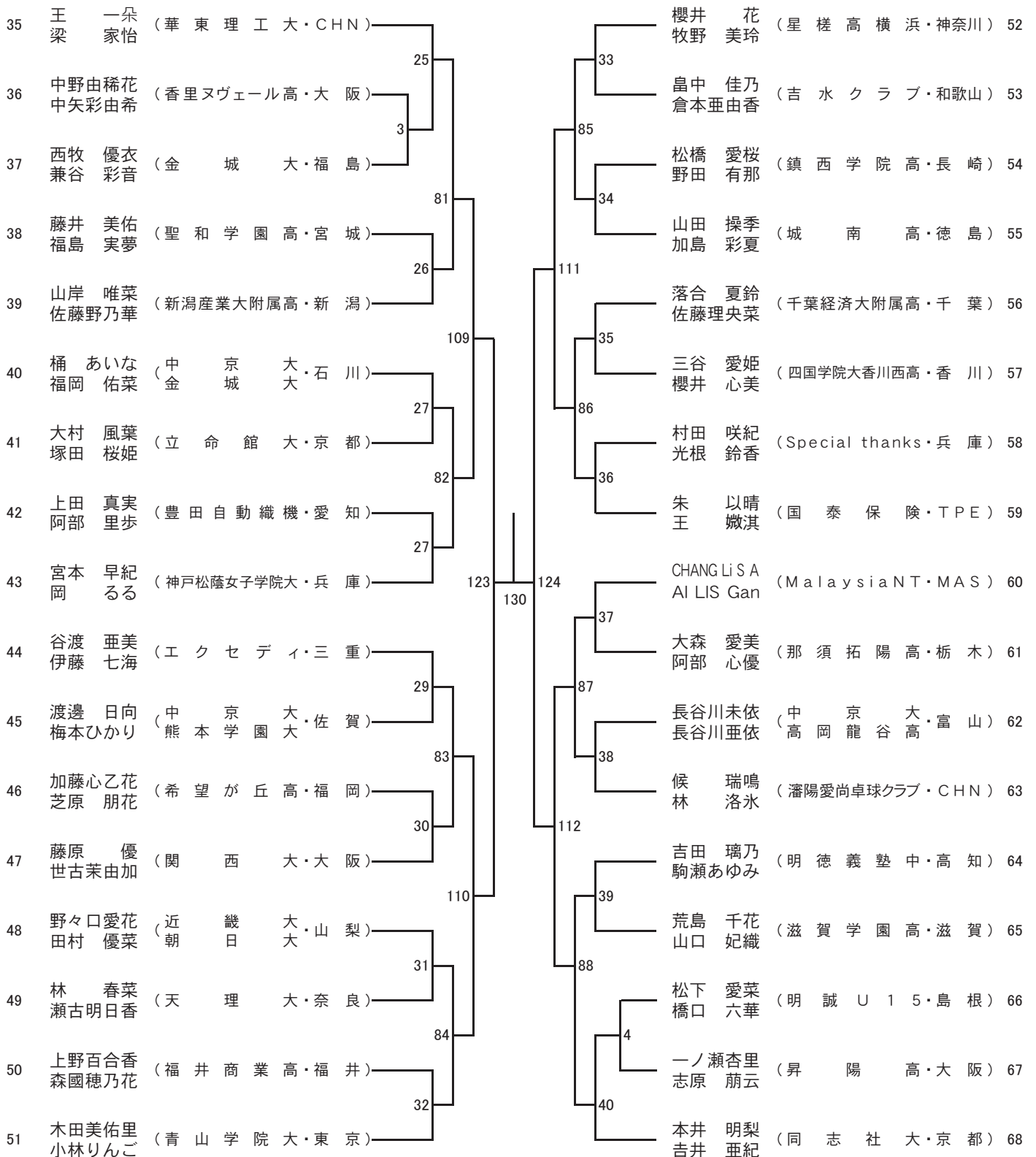


決勝
135

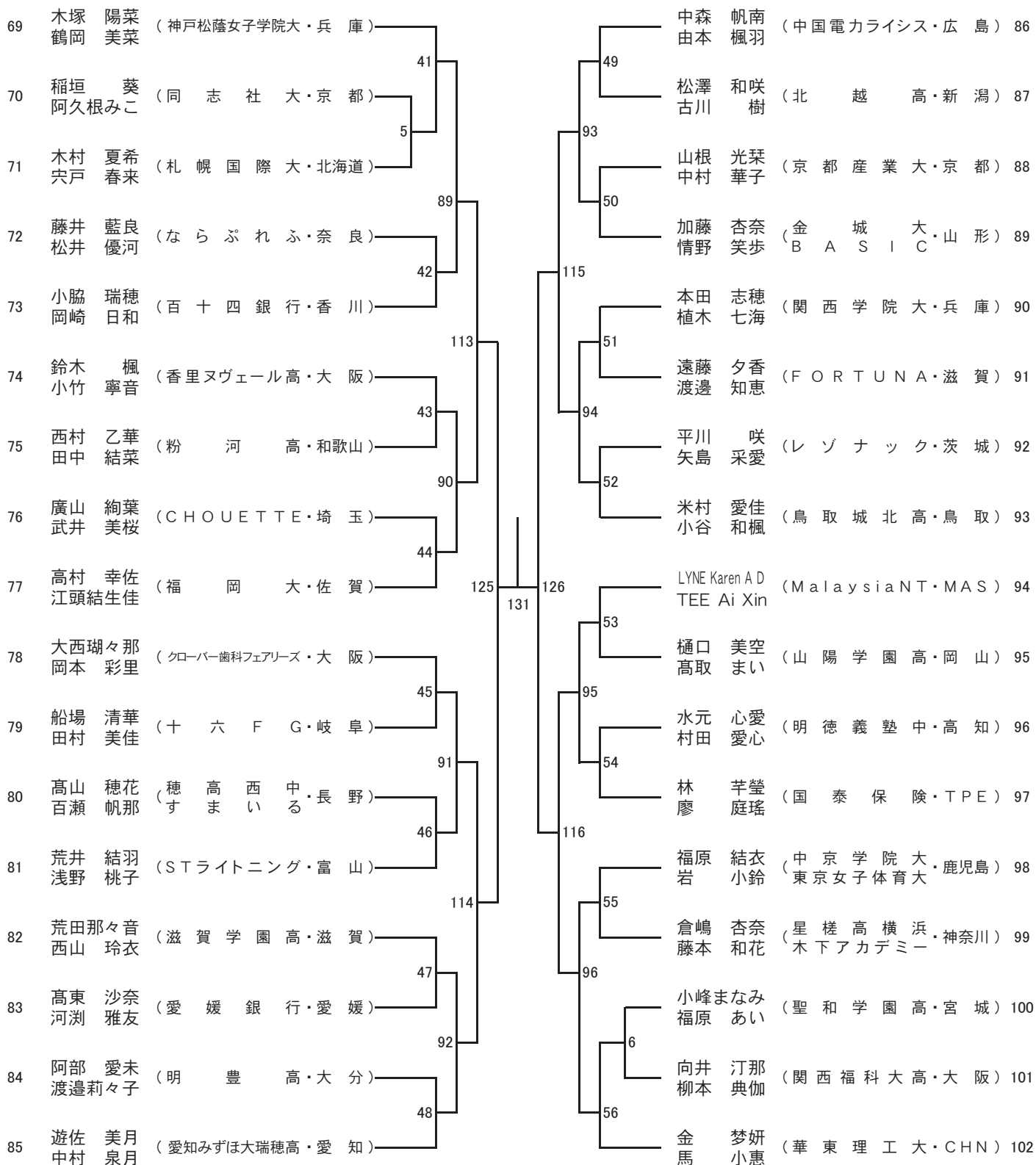
133

134

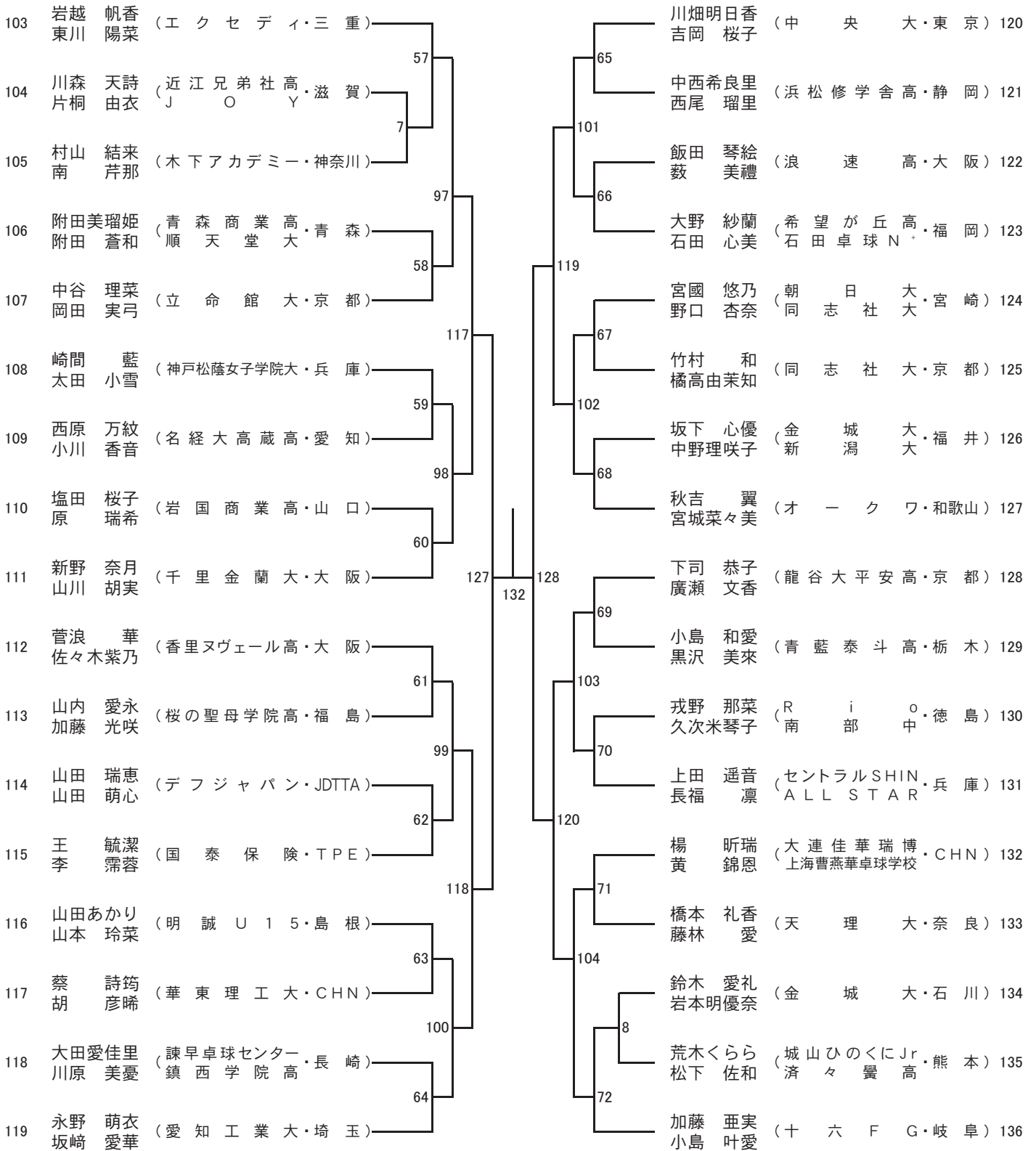
女子ダブルス(WD) ②



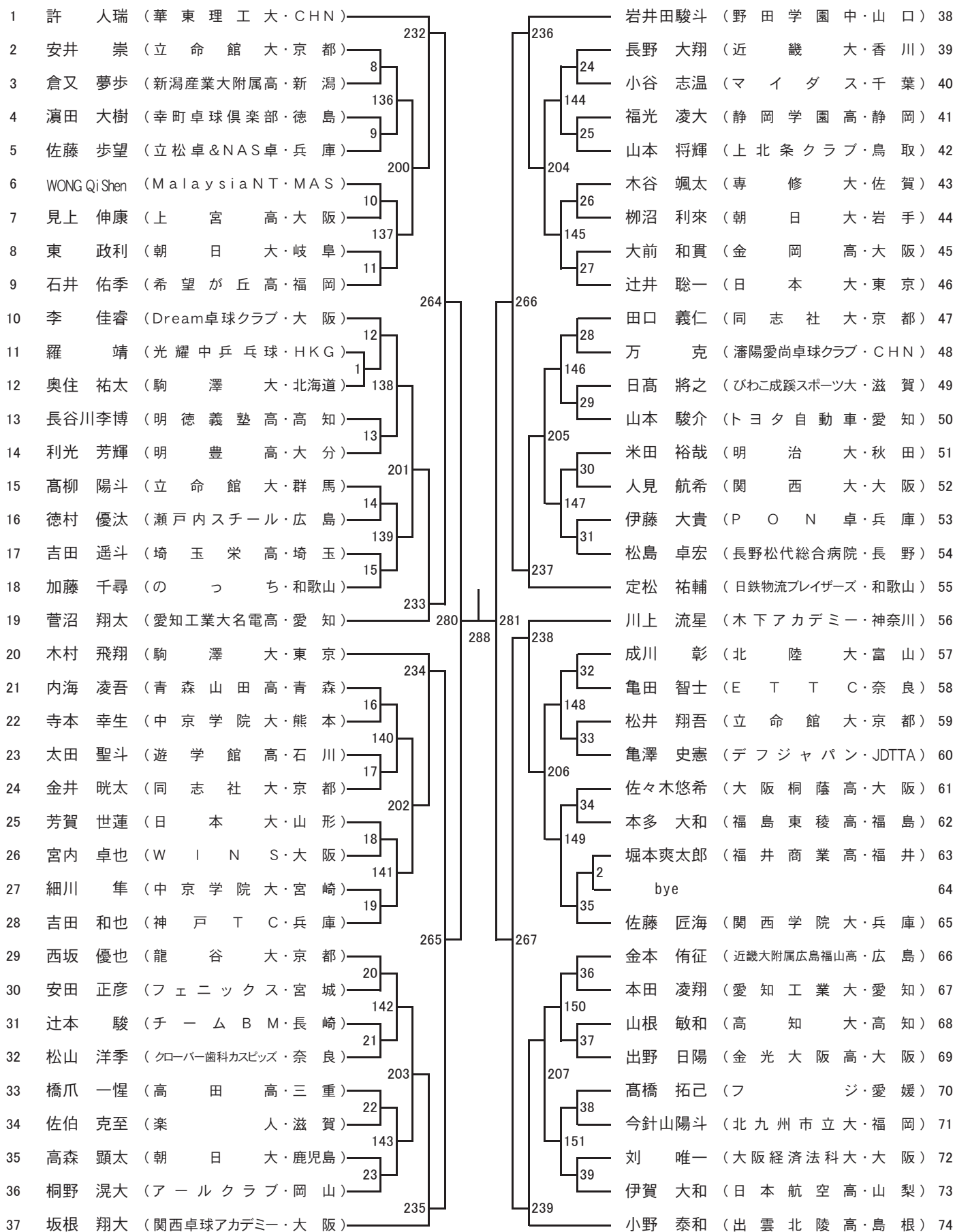
女子ダブルス(WD) ③



女子ダブルス(WD) ④

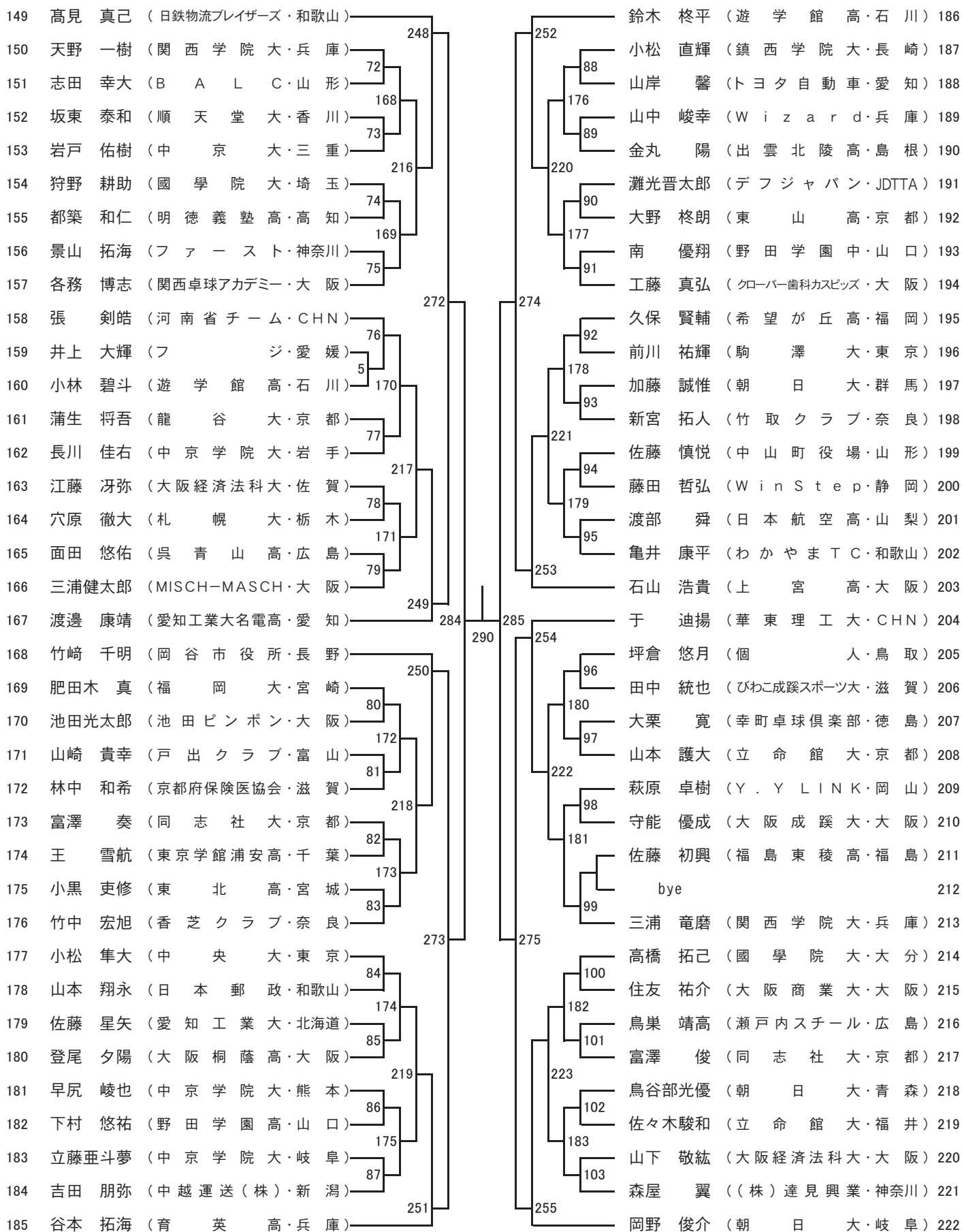


男子シングルス(MS) ①



決勝
294

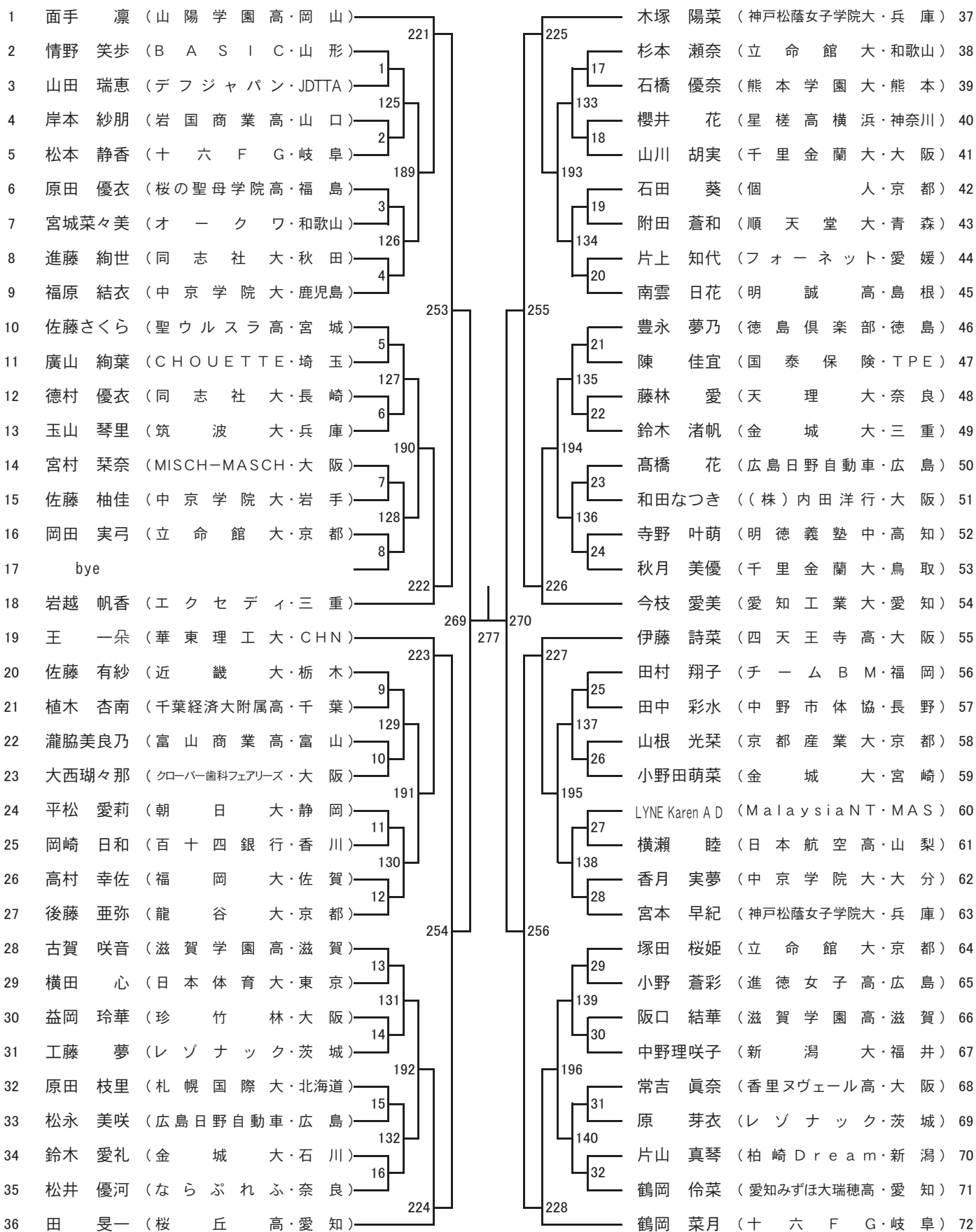
男子シングルス(MS) ③



男子シングルス(MS) ④

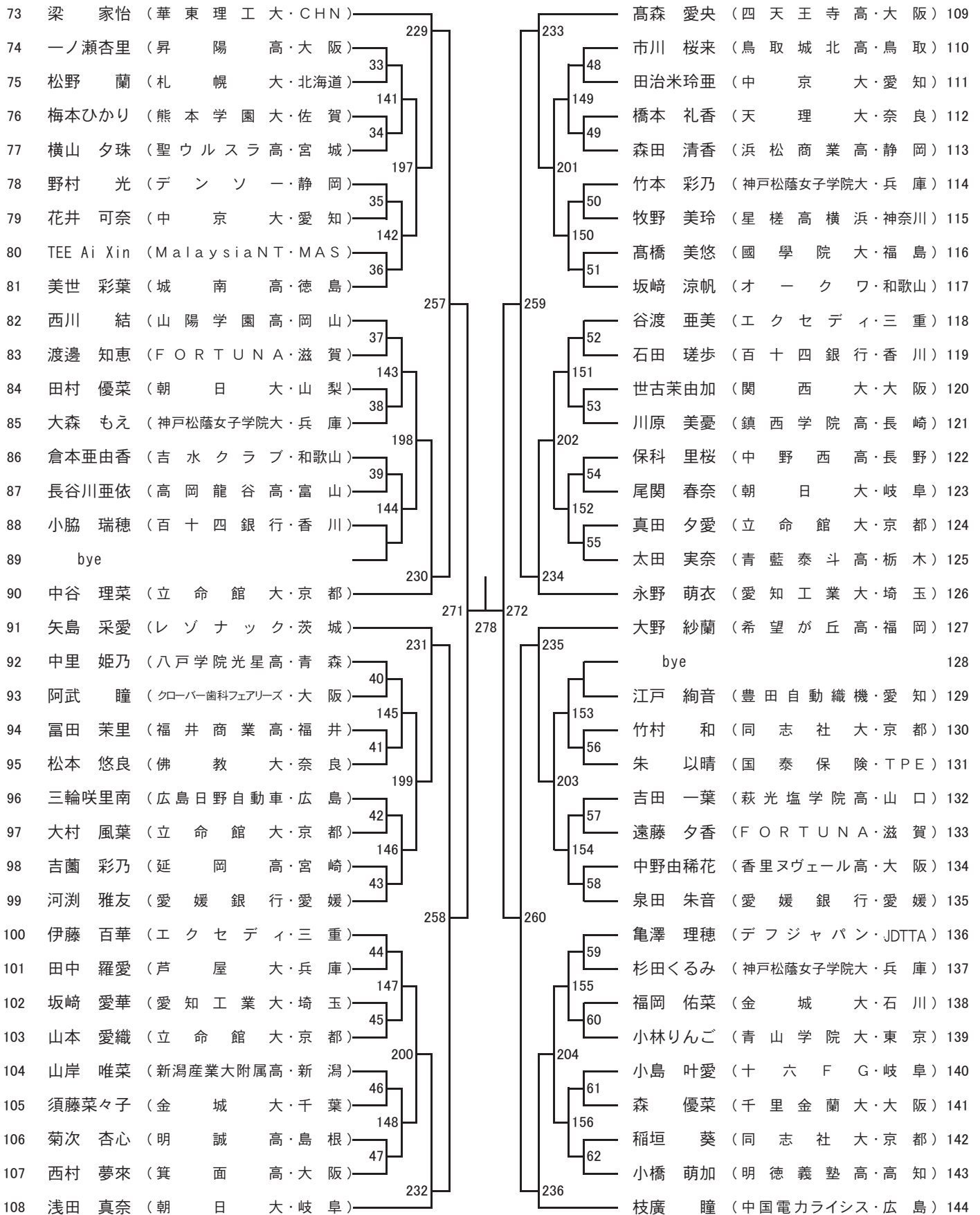
223	加山 雅基 (日本大・東京)		256	260	丁 世賢 (華東理工大・CHN)	260
224	與 純輝 (鳥取敬愛高・鳥取)	104			吉田 祥大 (楽スポあすか・奈良)	261
225	菅原 大歩 (ETT C・奈良)	184			櫻井 颯良 (松商学園高・長野)	262
226	柴田 俊輝 (北陸大・千葉)	105			渡邊陽雄雅 (TGクラブ・宮城)	263
227	西澤 海翔 (京都産業大・大阪)		224		福庭 功成 (のっち・和歌山)	264
228	棚橋 祐成 (清凌高・岐阜)	106			畑 直希 (トヨタ自動車・愛知)	265
229	塩屋 柑太 (滝川第二高・兵庫)	185			平 史悠 (大阪大・大阪)	266
230	王 子 (瀋陽愛尚卓球クラブ・CHN)	107			川口 功人 (デフジャパン・JDTTA)	267
231	岡野 航平 (中京大・愛知)		276		篠原 明伸 (龍谷大・京都)	268
232	黒田 昌秀 (出雲北陵高・島根)	108			吉田 俊暢 (関西卓球アカデミー・大阪)	269
233	bye	6			山野 煌介 (白子高・三重)	270
234	永井 仁志 (東山高・京都)	186			羽賀 文秀 (PON卓・兵庫)	271
235	野口 敬央 (立命館大・三重)	109			日野 湊介 (野田学園高・山口)	272
236	小川 吏玖 (大阪桐蔭高・大阪)	225			下山 優樹 (十和田シティホテル・青森)	273
237	竹岡 海斗 (フォーネット・愛媛)	110			黒木 大誠 (朝日大・宮崎)	274
238	荒木 和敬 (cross A-A・福岡)	187			村上 莉羽 (瀬戸内スチール・広島)	275
239	和田 駿哉 (サンケイ・広島)	111			村田 大樹 (福島東稜高・福島)	276
240	古山 和弥 (三浦学苑高・神奈川)		267		植木 大陽 (明豊高・大分)	277
241	CHOONG Javen (Malaysia NT・MAS)		286		藤村 唯人 (一条クラブ・福井)	278
242	一ノ瀬拓巳 (日鉄物流プレイヤーズ・和歌山)		291		末貞 紫陽 (豊田自動織機・愛知)	279
243	桐村 陸人 (BUDDY・大阪)	112			下田 蓮 (実践学園高・東京)	280
244	中村 和霸 (愛知工業大・大分)	188			今村 英太 (大阪桐蔭高・大阪)	281
245	北口 愛斗 (遊学館高・石川)	113			花見 悠斗 (明德義塾高・高知)	282
246	吉田 雄飛 (近畿大・富山)	226			岡井 翔汰 (近畿大・大阪)	283
247	平山 航大 (静岡学園高・静岡)	114			羽鳥 泰生 (埼玉工業大・埼玉)	284
248	清水 海政 (新潟大・福井)	189			岡本 廉史 (THEORY・和歌山)	285
249	伏見 龍将 (UN I・佐賀)	115			佐藤 那樹 (新潟産業大附属高・新潟)	286
250	中川 泰雅 (同志社大・京都)		277		井上 一輝 (フジ・愛媛)	287
251	日高 智貴 (駒澤大・東京)	116			坂田 陽哉 (遊学館高・石川)	288
252	鶴羽慎之介 (城南高・徳島)	190			博多 隆紀 (チーム245・奈良)	289
253	鈴木 耕大 (同志社大・大阪)	117			河原 光佑 (びわこ成蹊スポーツ大・滋賀)	290
254	福島 太生 (関西高・岡山)	227			西田 有輝 (大阪経済法科大・大阪)	291
255	小林 莉久 (関西大・滋賀)	118			齋木 侑京 (同志社大・京都)	292
256	吉田 壮大 (上宮高・大阪)	191			佐藤 大空 (駒澤大附属苫小牧高・北海道)	293
257	樋口 快威 (四国学院大香川西高・香川)	119			分島 圭麒 (関西学院大・兵庫)	294
258	深川真那斗 (諫早高・長崎)		259		卯月 梨央 (中京大・山梨)	295
259	大西 尚弥 (立松卓&NAS卓・兵庫)				矢島 陸斗 (中央大・山形)	296

女子シングルス(WS) ①



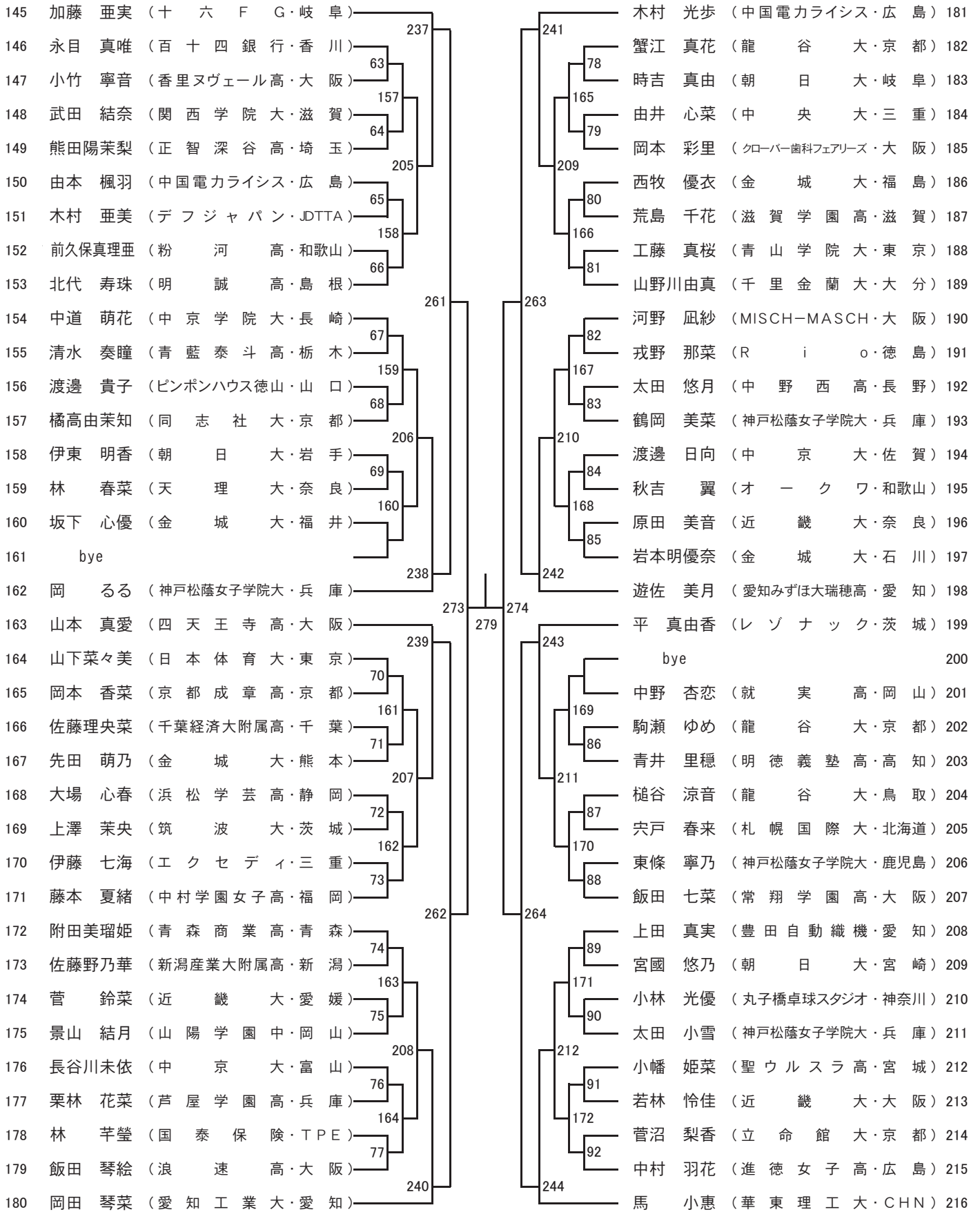
決勝
283

女子シングルス(WS) ②

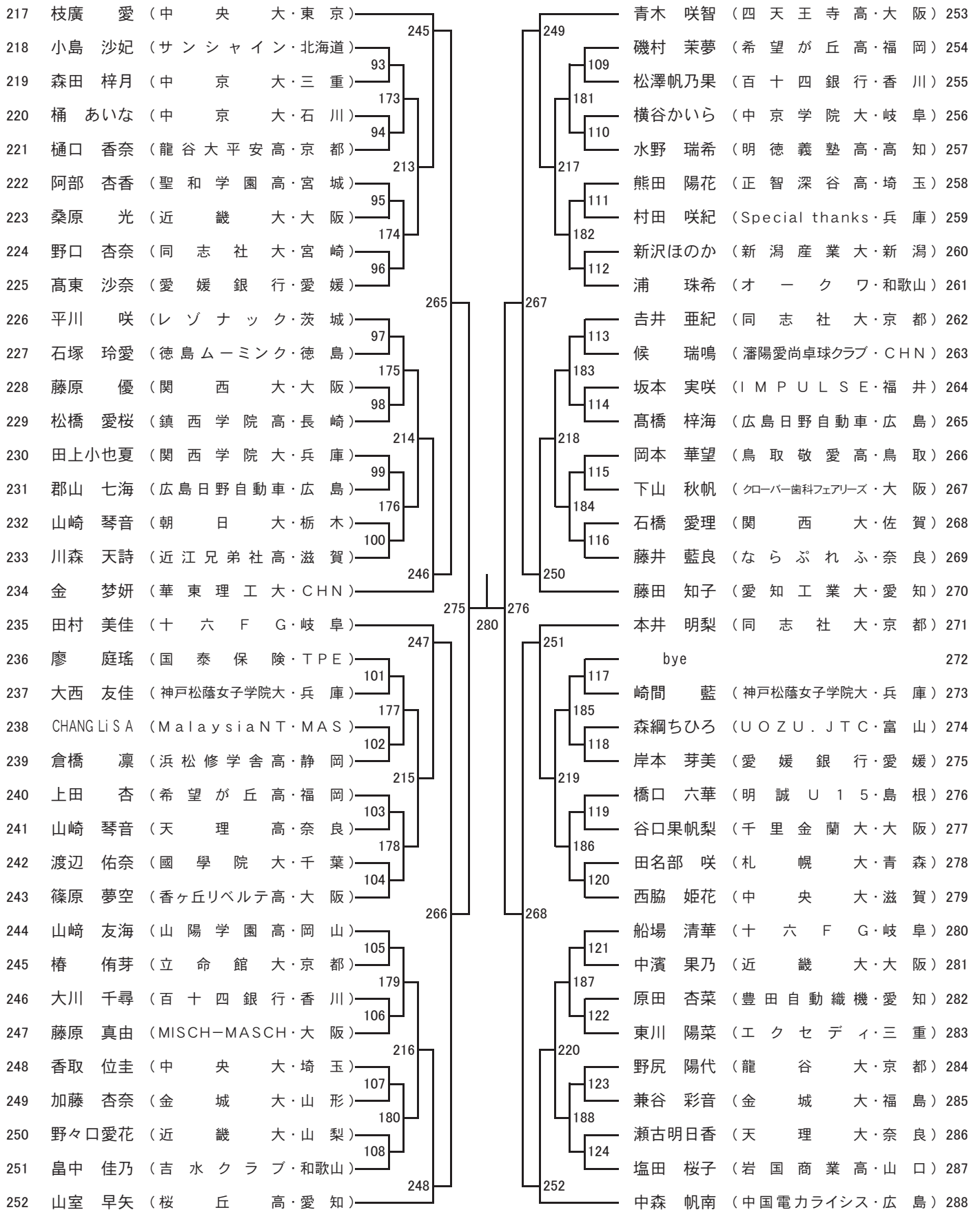


準決勝
281

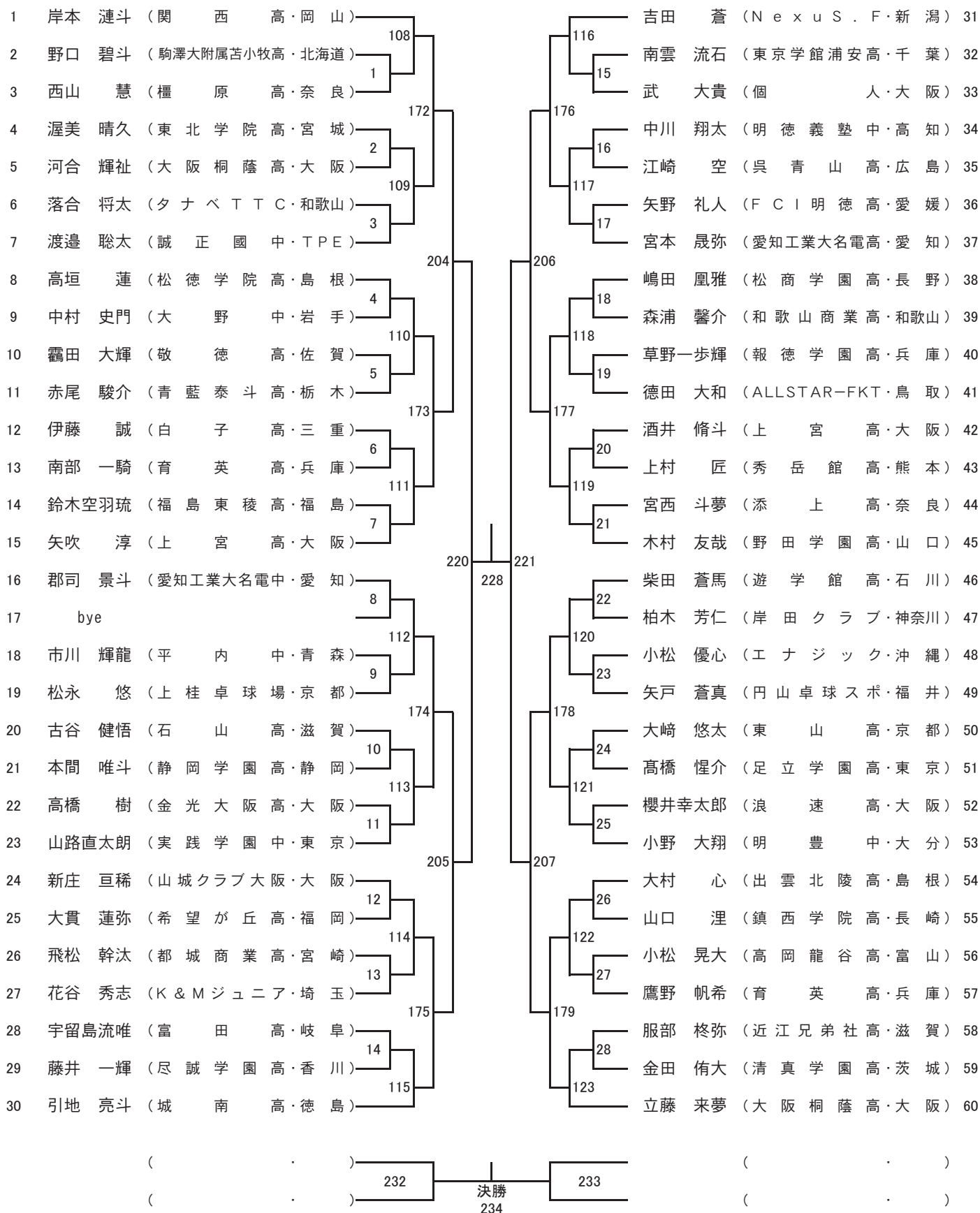
女子シングルス(WS) ③



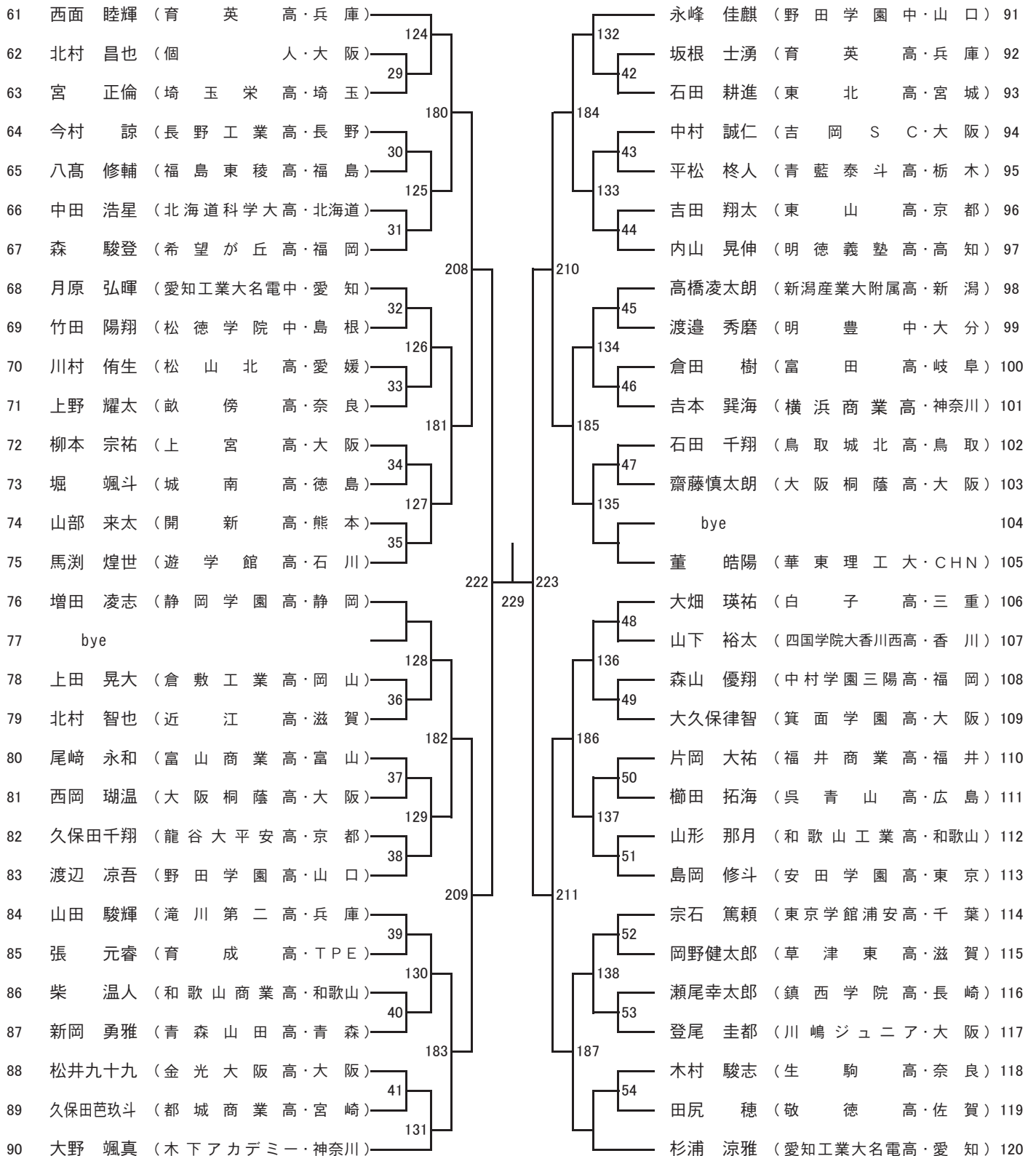
女子シングルス(WS) ④



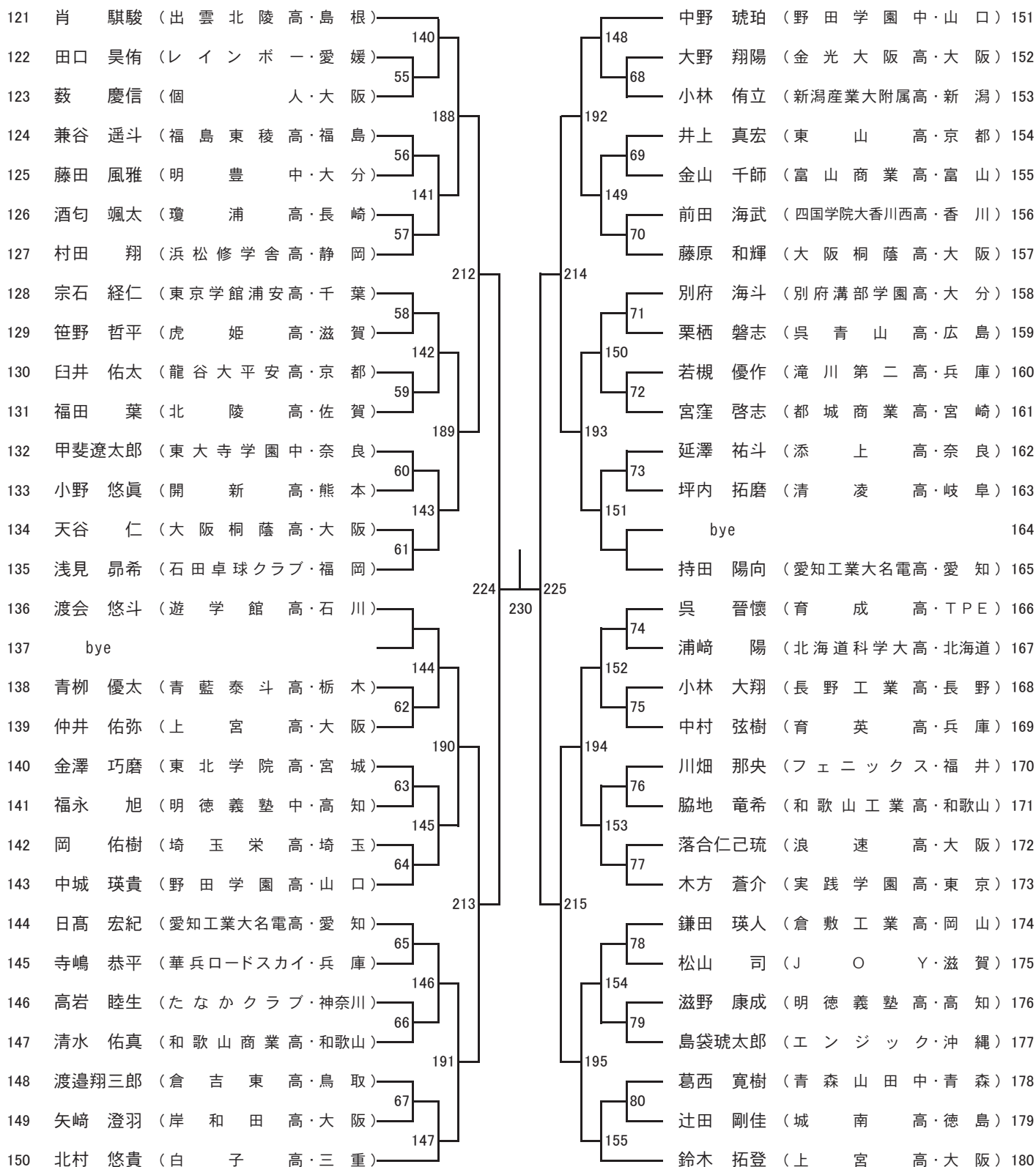
ジュニア男子(JB) ①



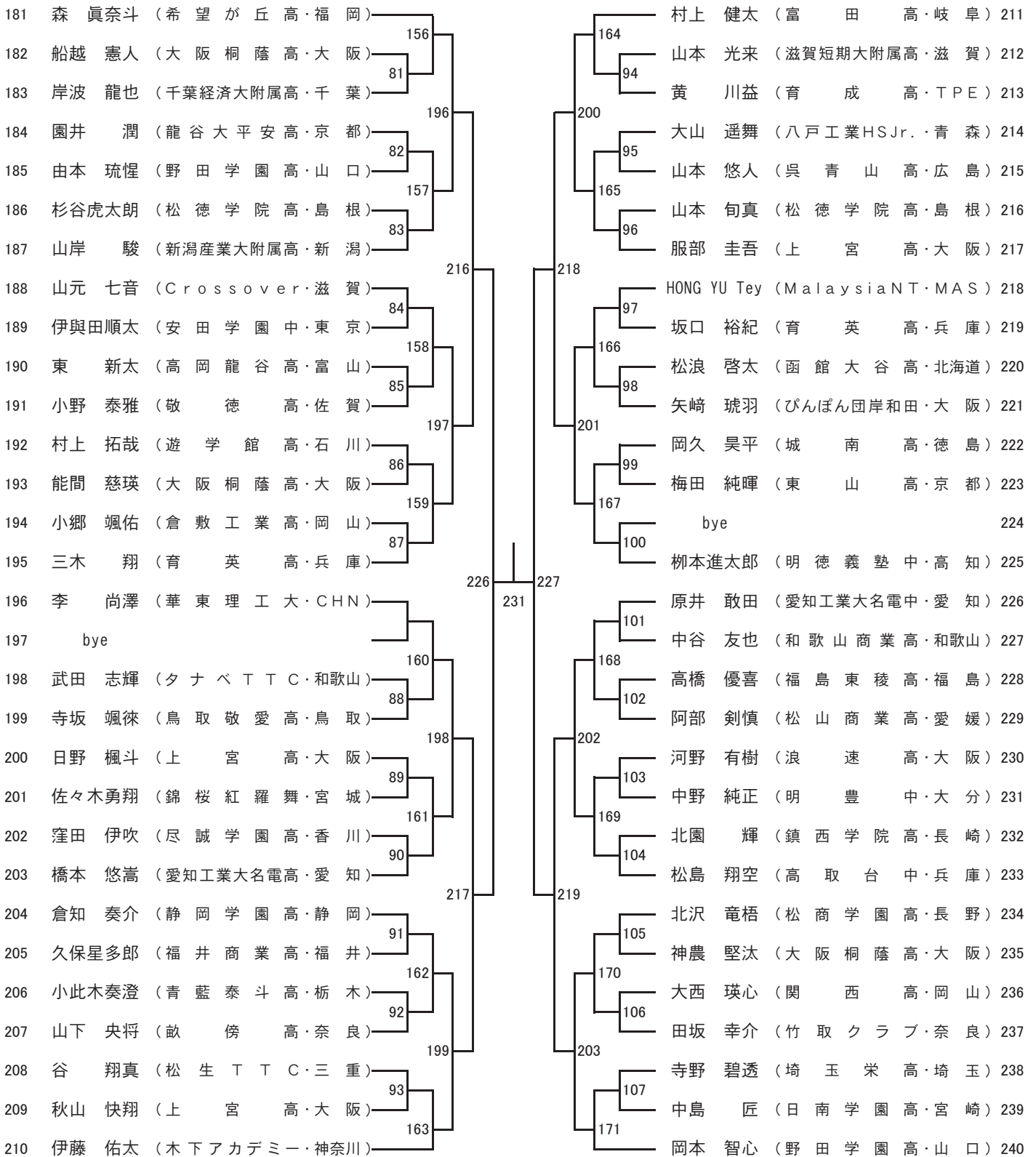
ジュニア男子(JB) ②



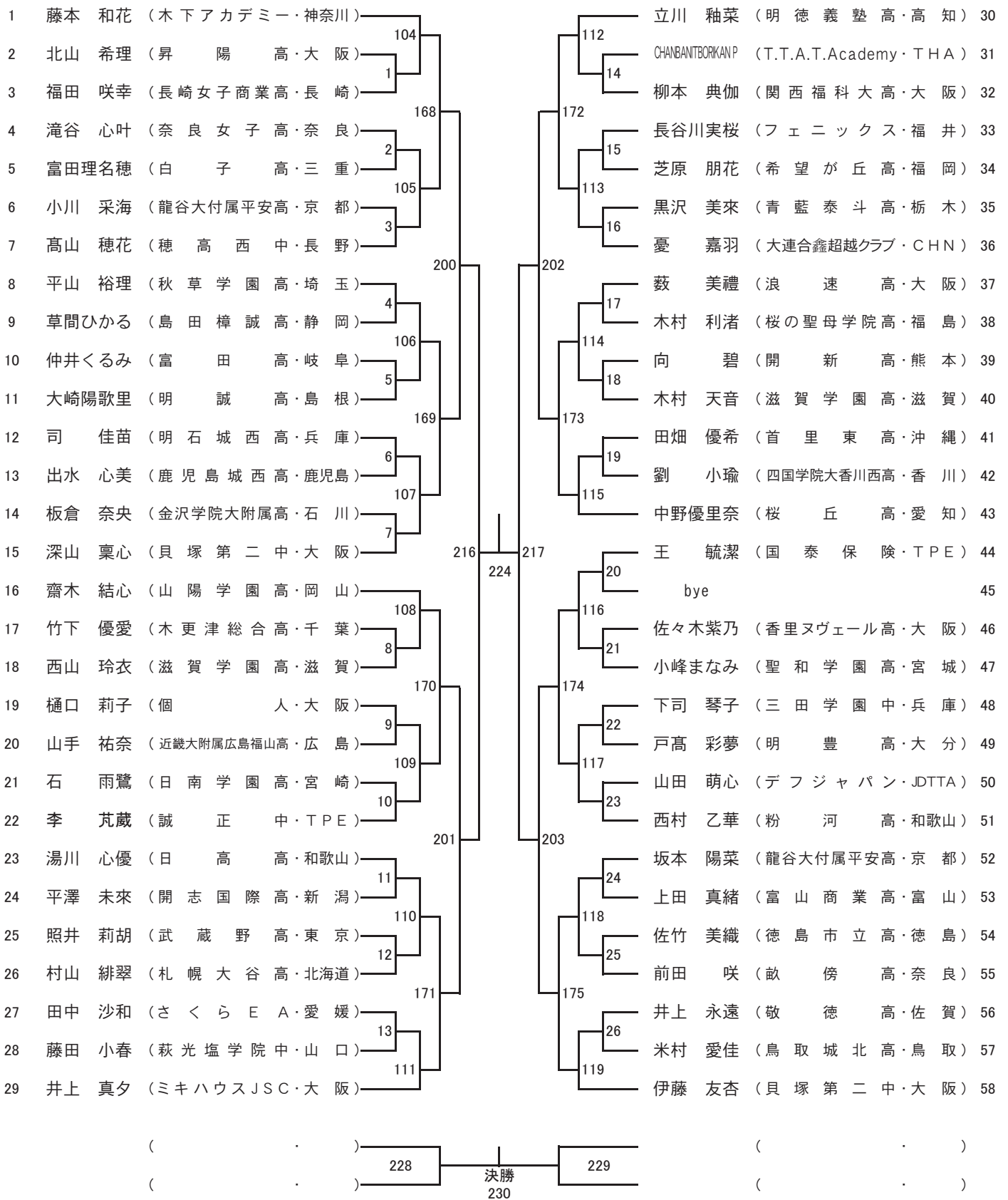
ジュニア男子(JB) ③



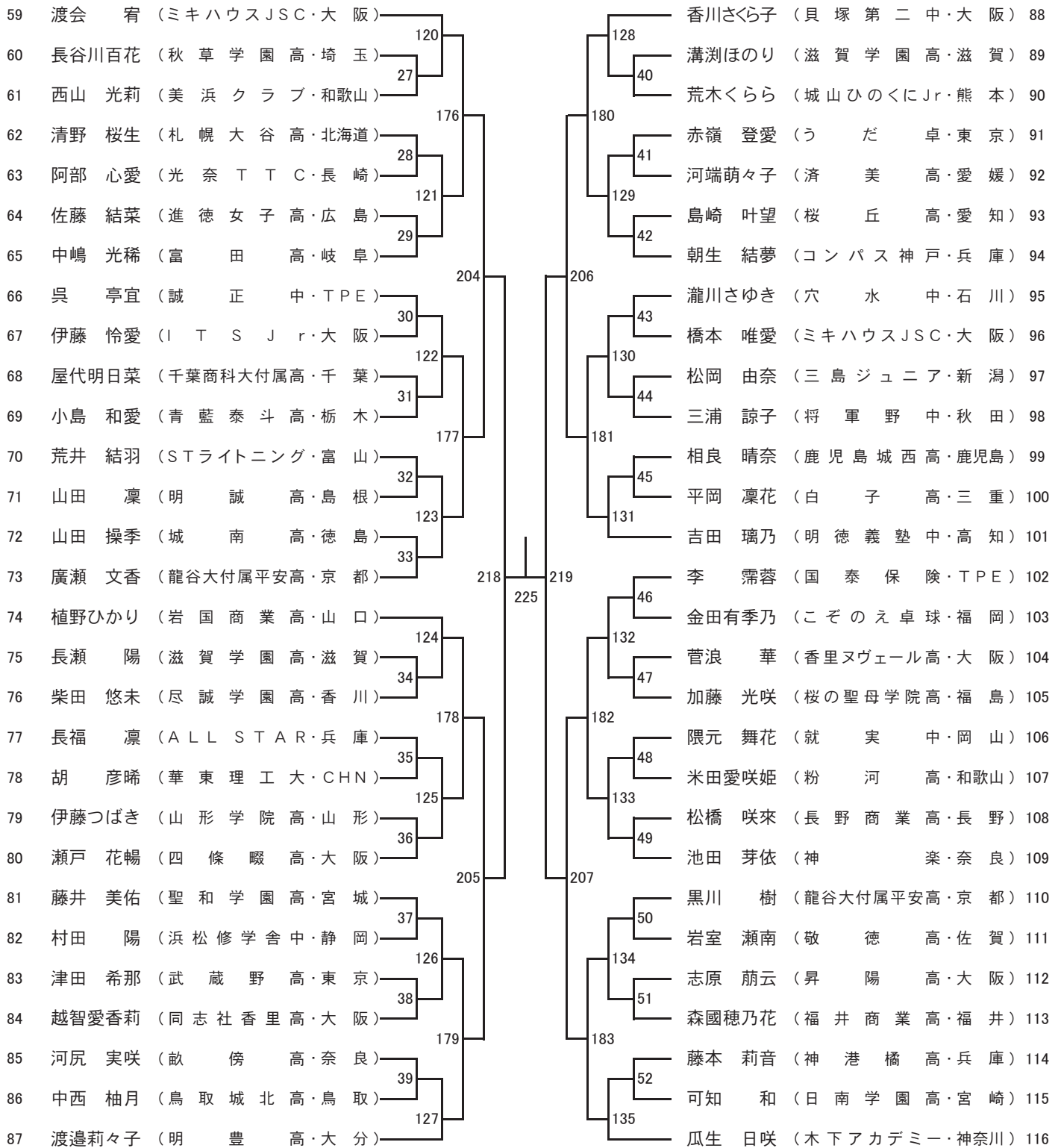
ジュニア男子(JB) ④



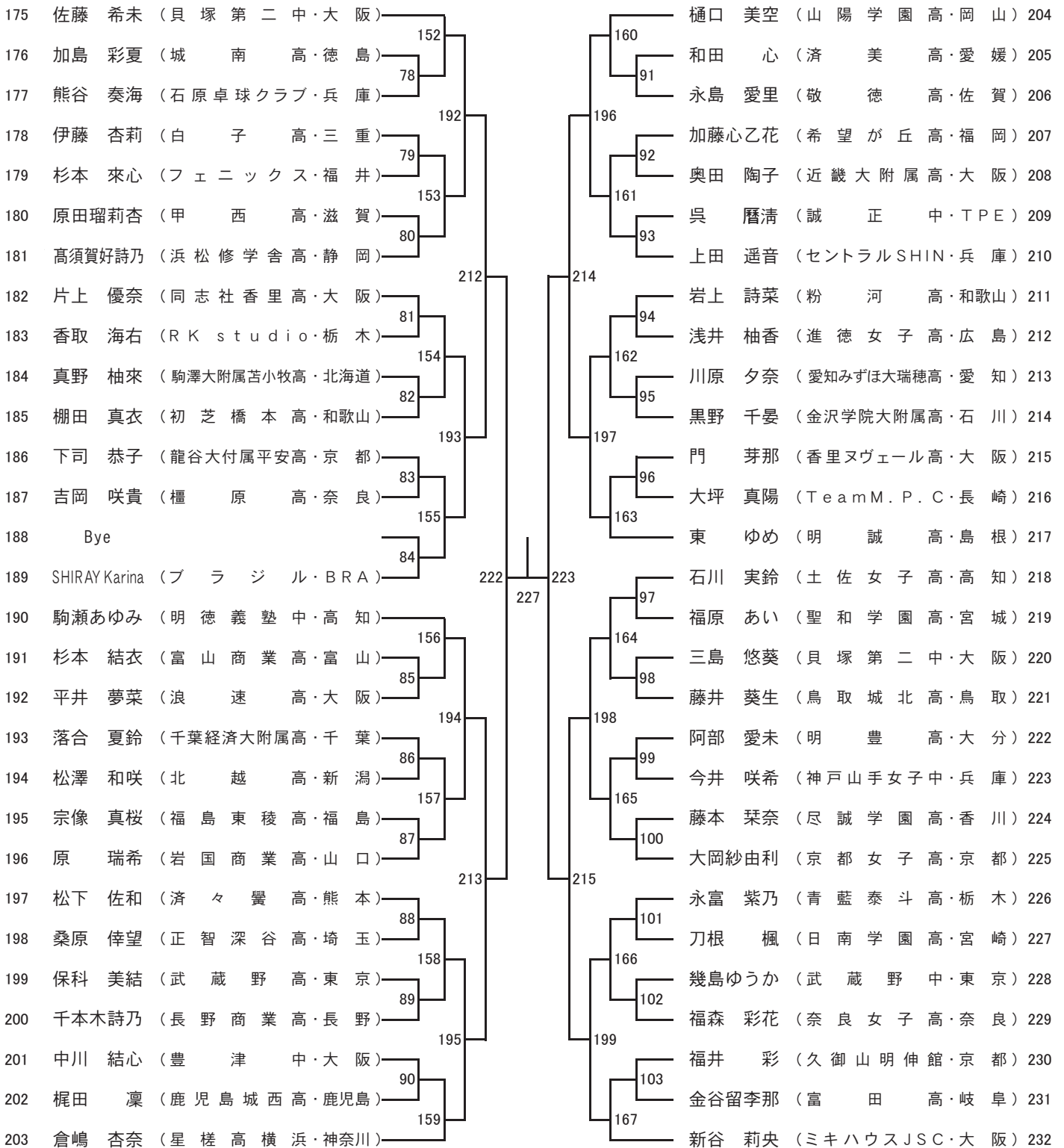
ジュニア女子(JG) ①



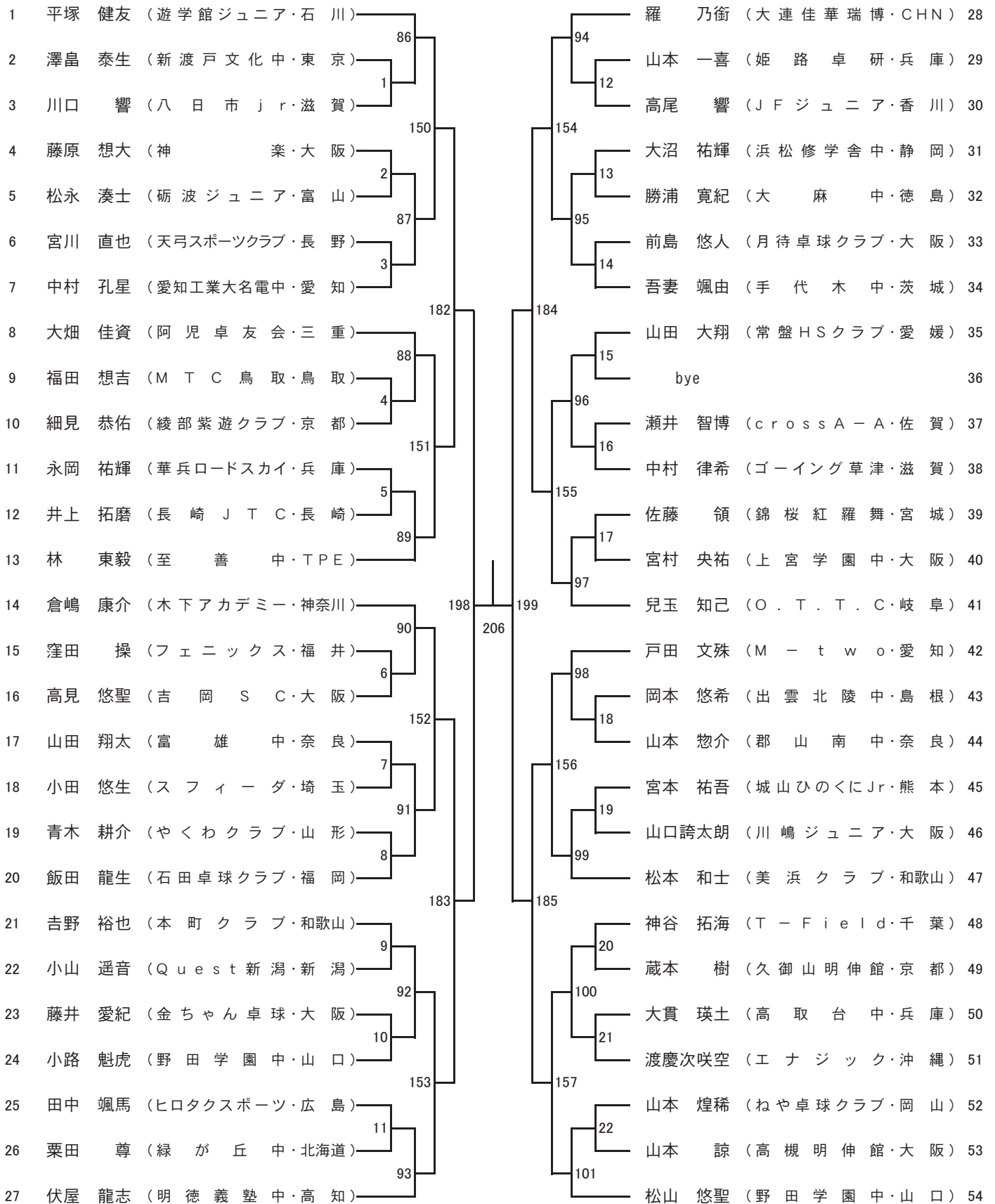
ジュニア女子(JG) ②



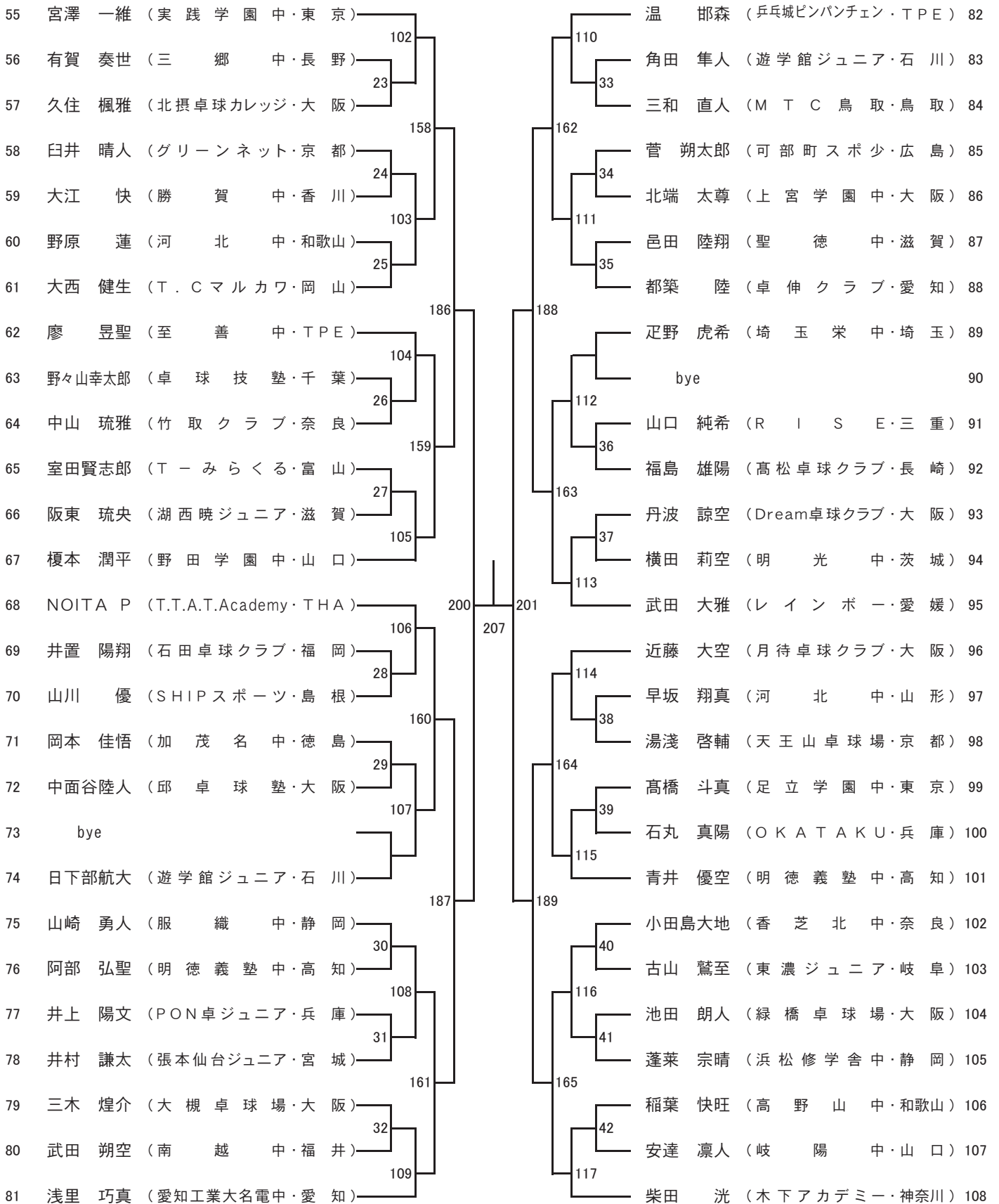
ジュニア女子(JG) ④



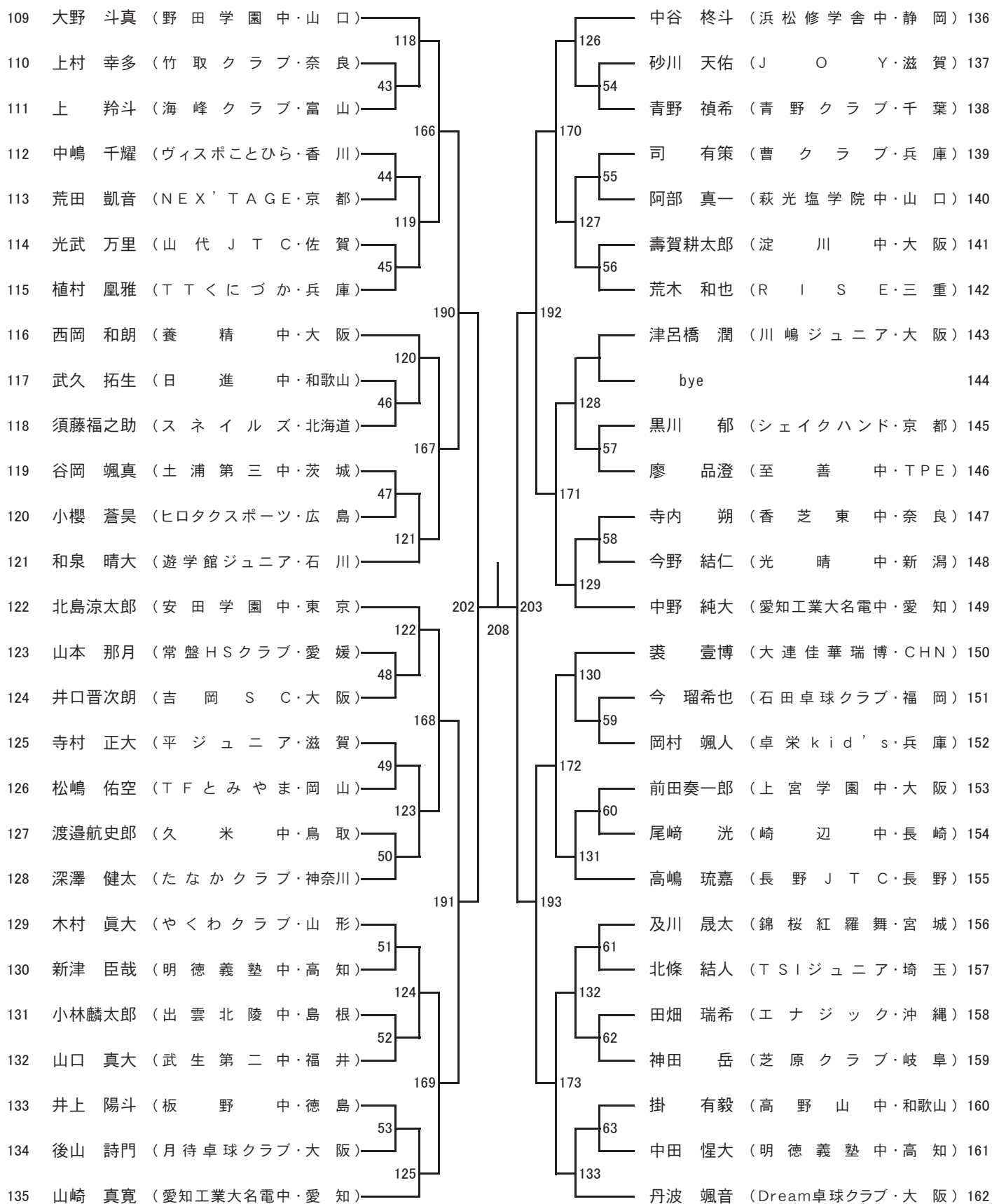
カデット男子(KB) ①



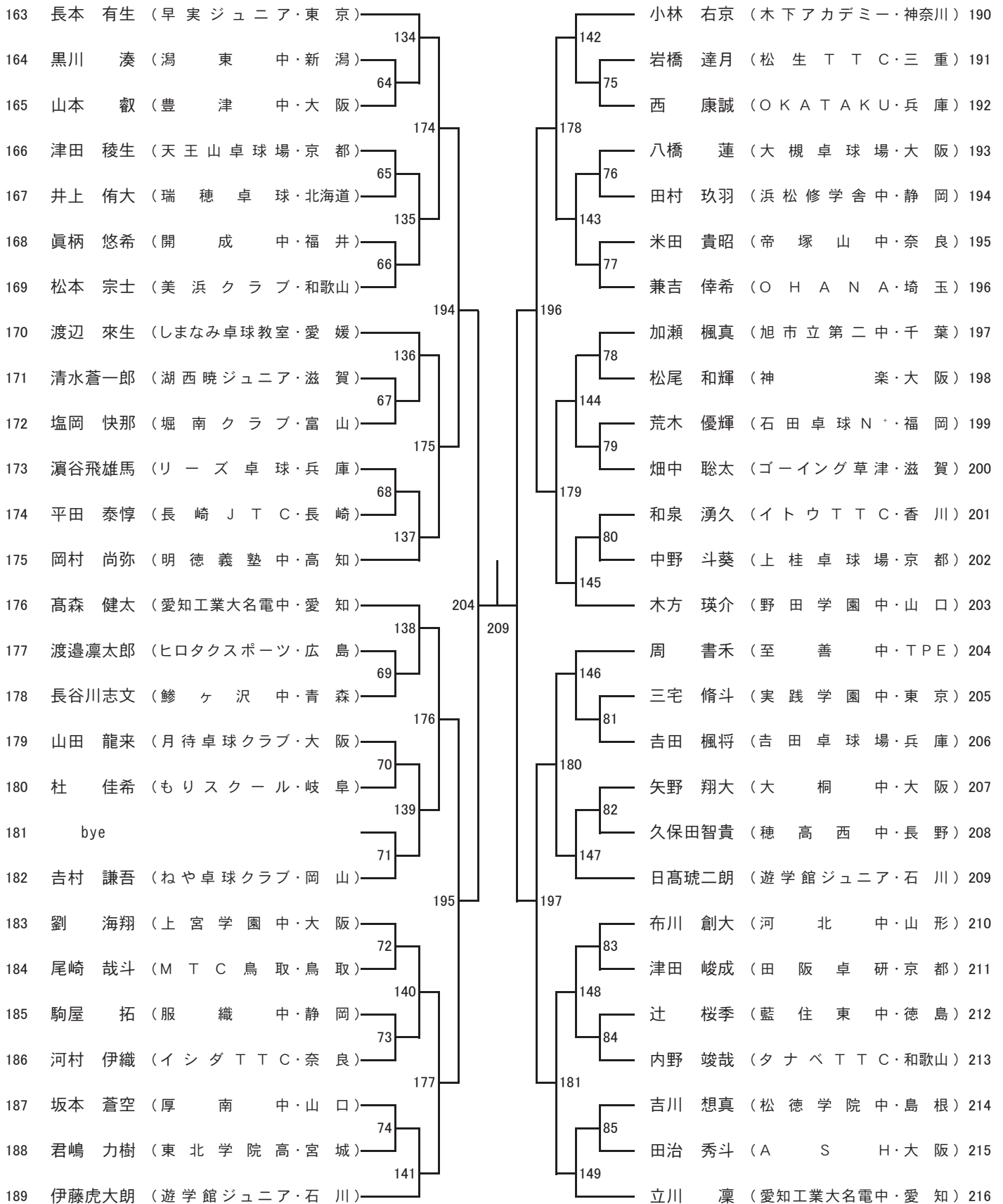
カデット男子(KB) ②



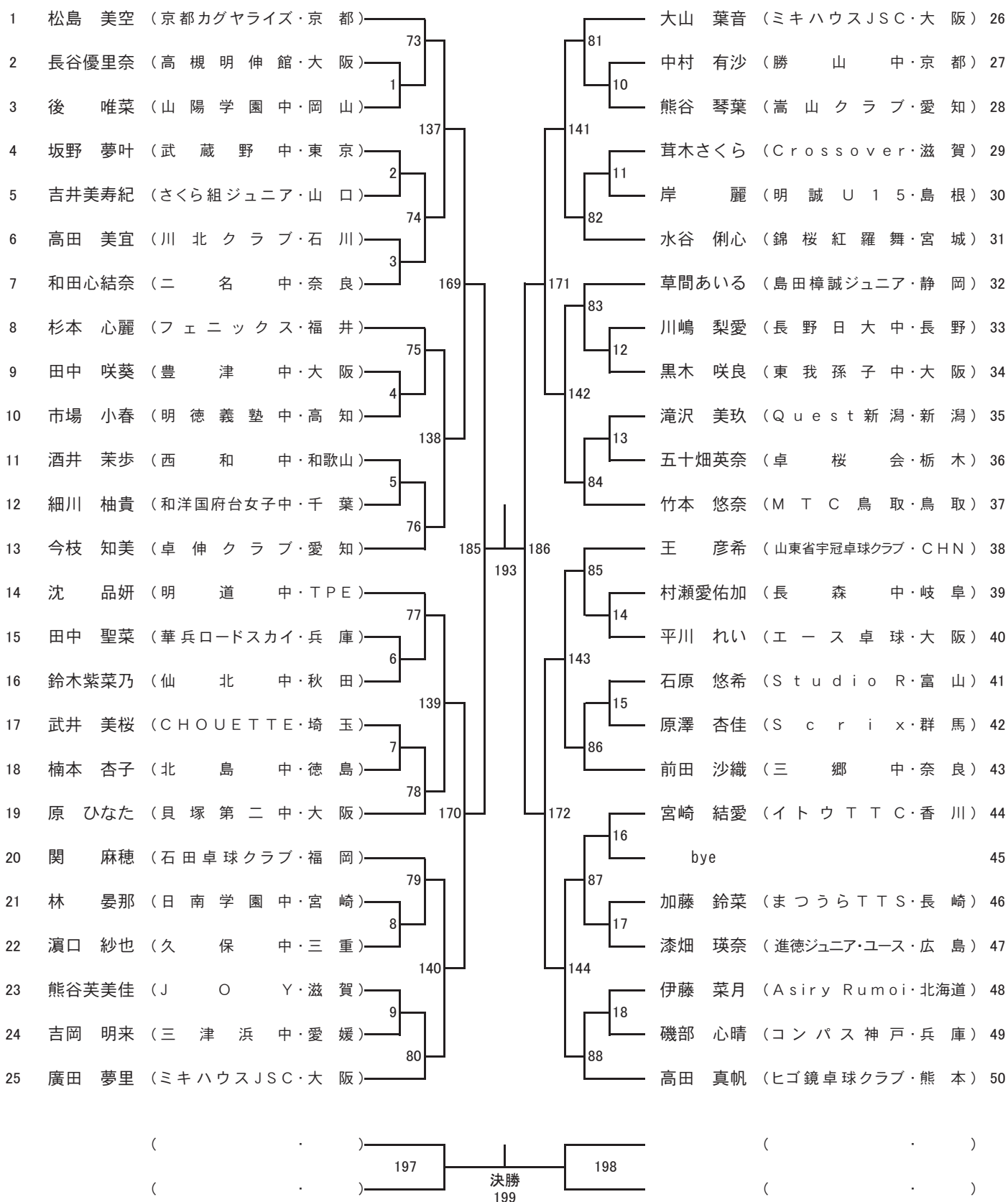
カデット男子(KB) ③



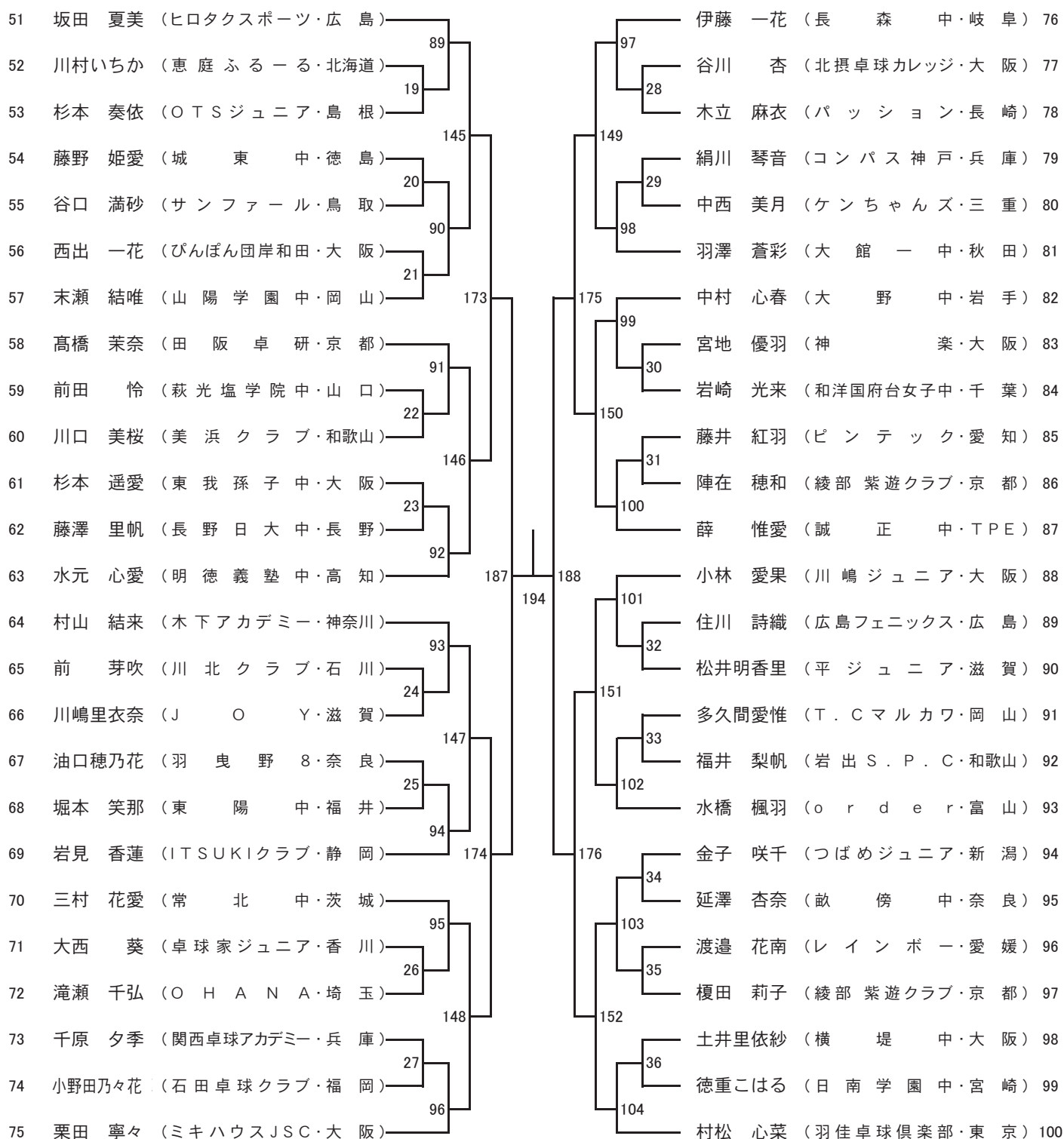
カデット男子(KB) ④



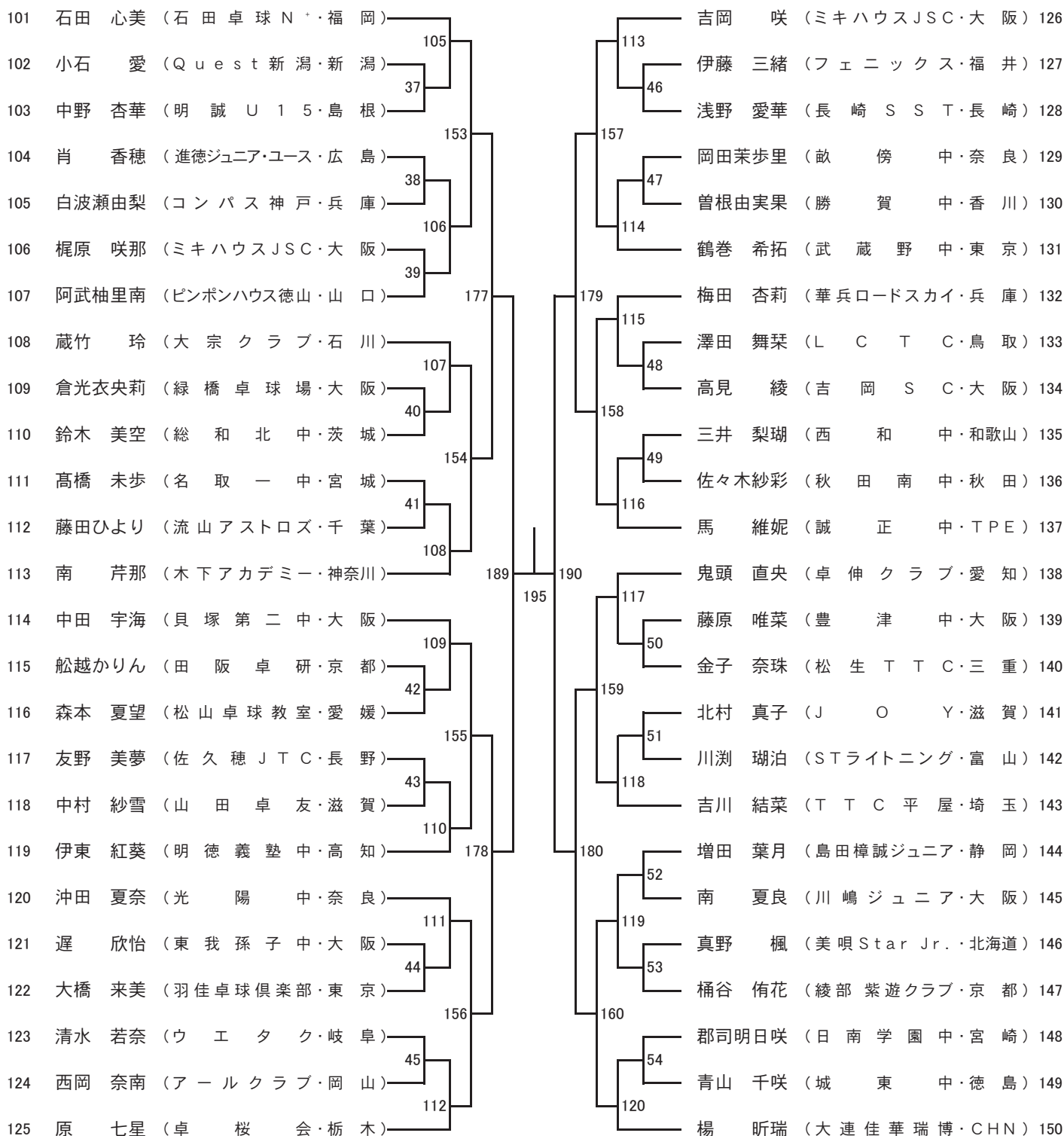
カデット女子(KG) ①



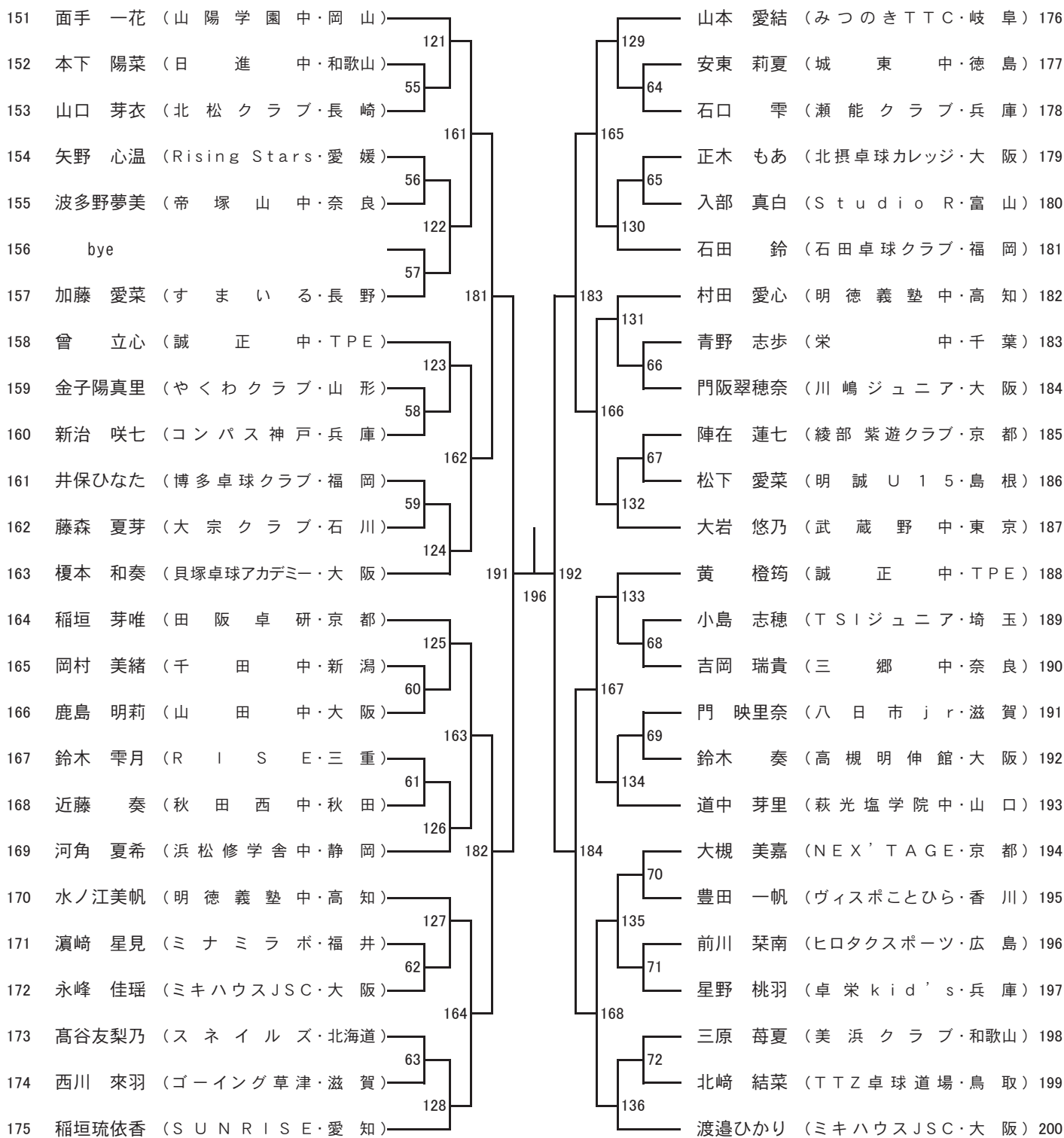
カデット女子(KG) ②



カデット女子(KG) ③

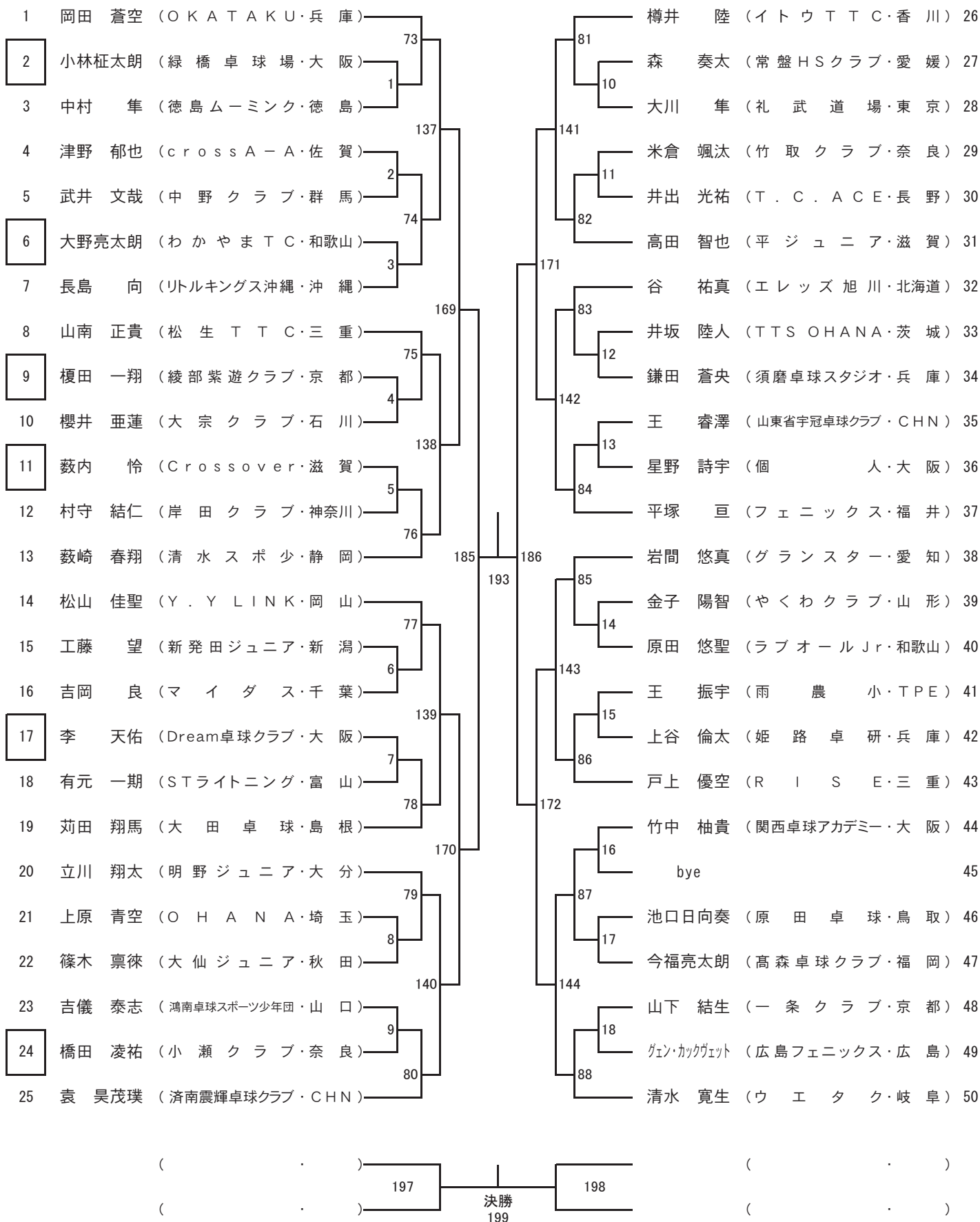


カデット女子(KG) ④

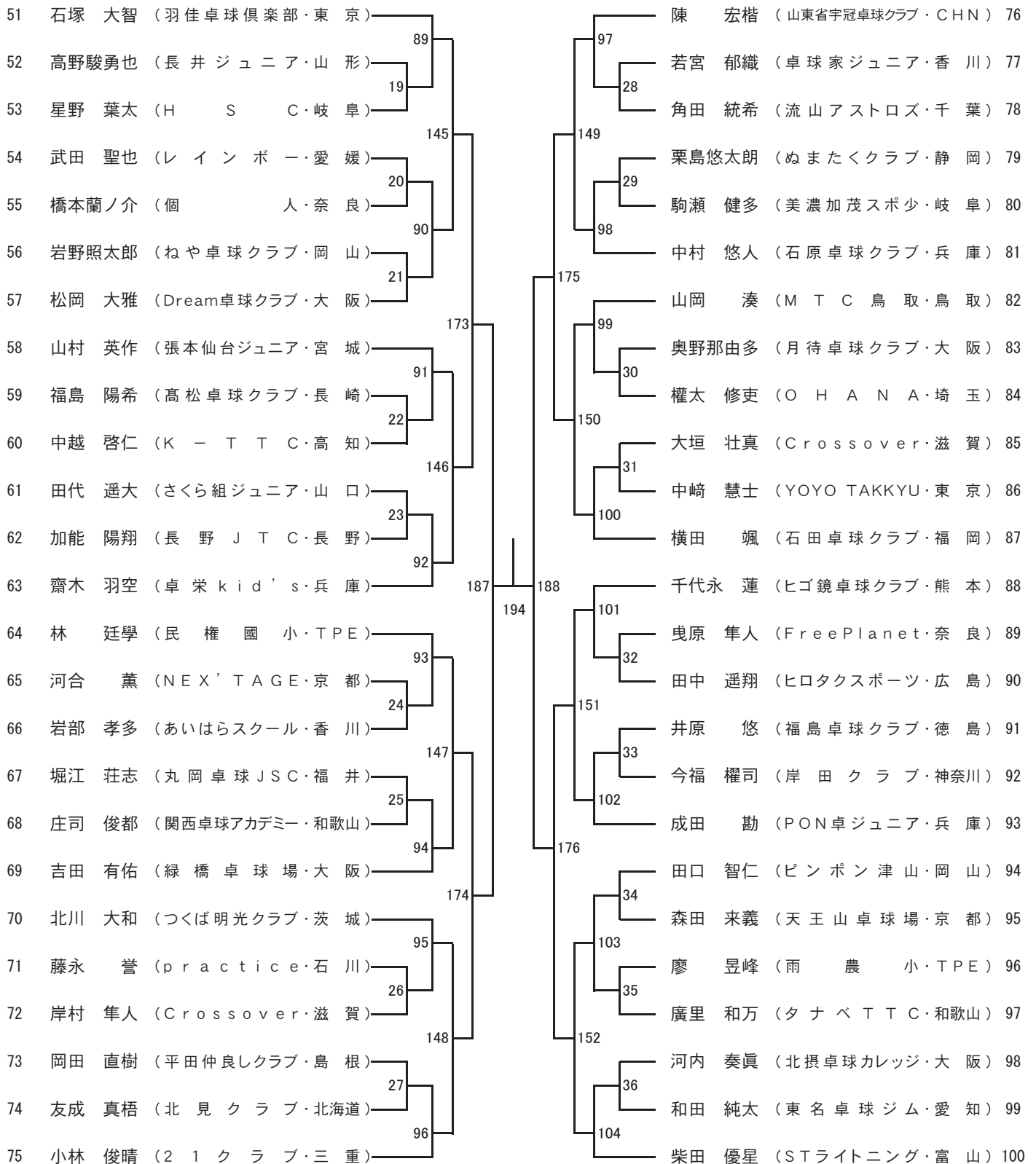


ホープス男子(HB) ①

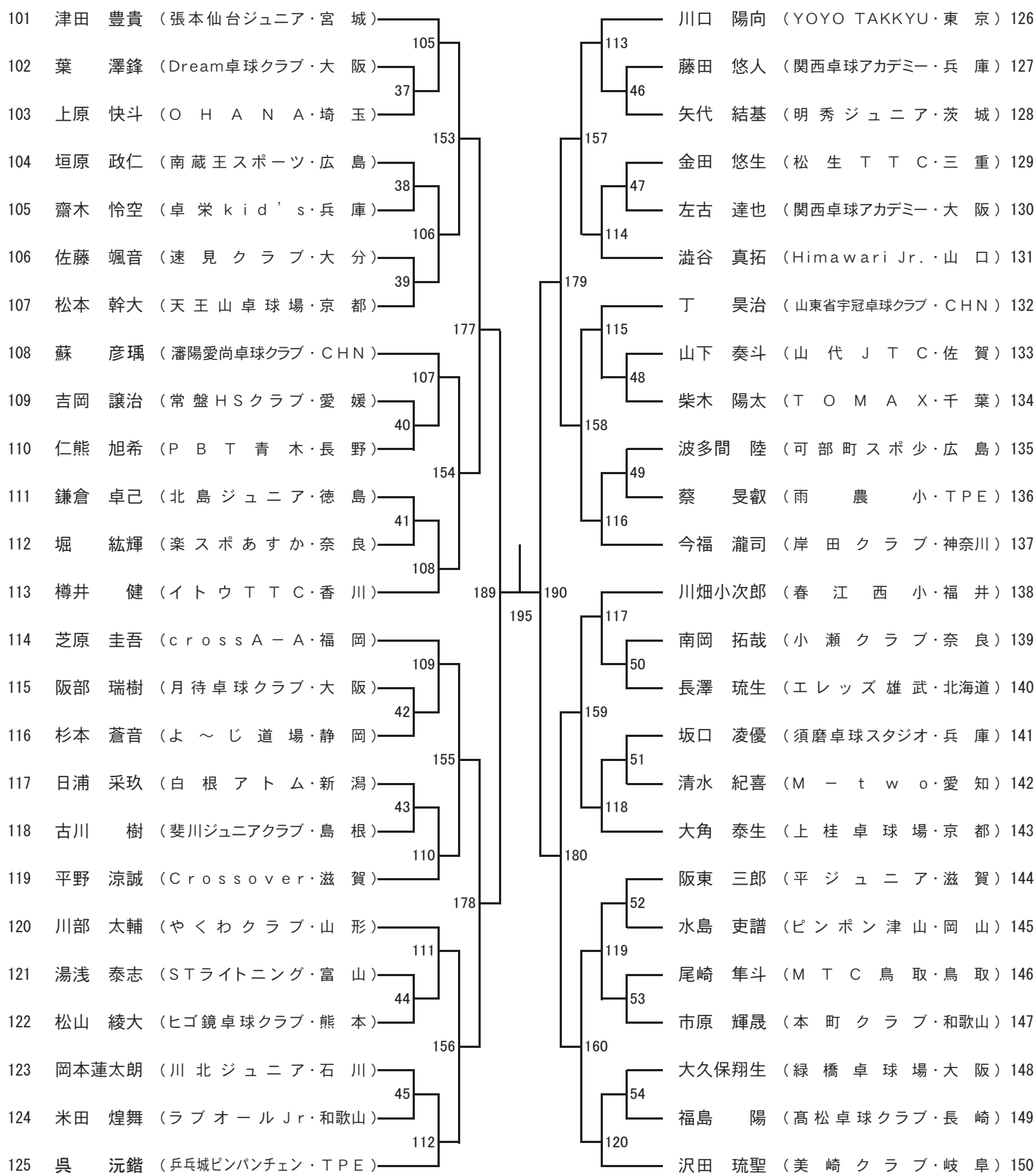
選手No.を口で囲まれた選手は第一試合の審判に指名いたします。



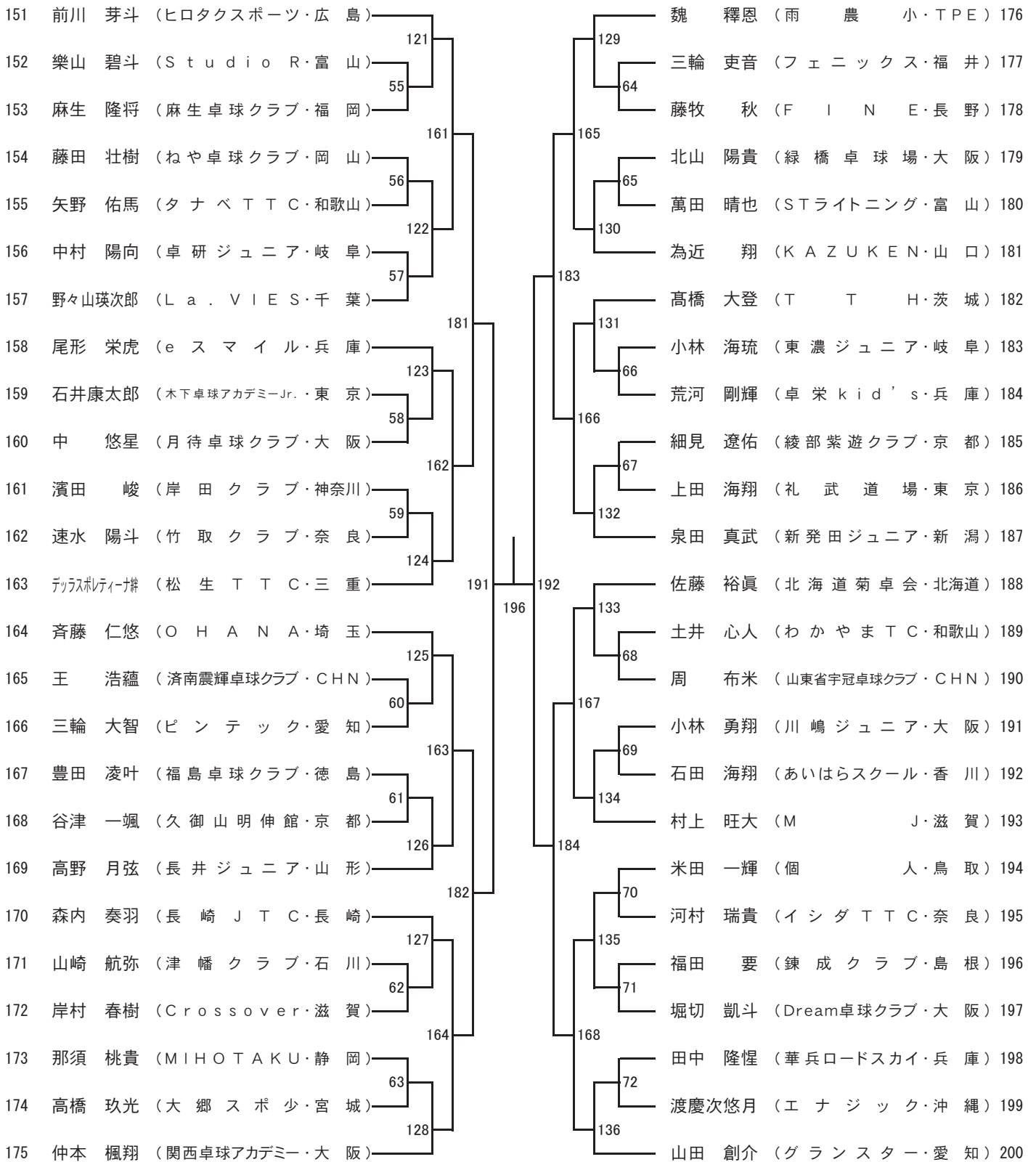
ホープス男子(HB) ②



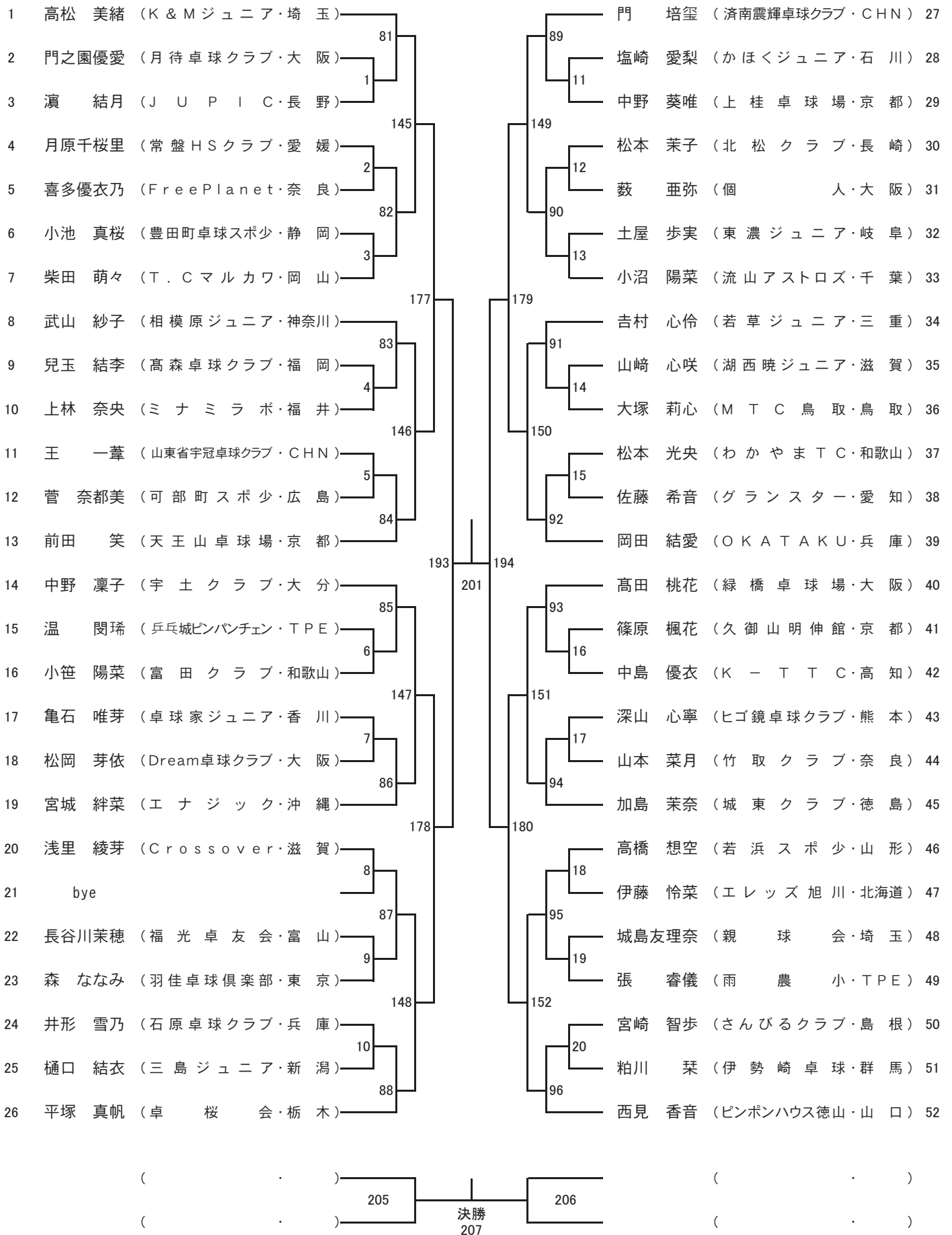
ホープス男子(HB) ③



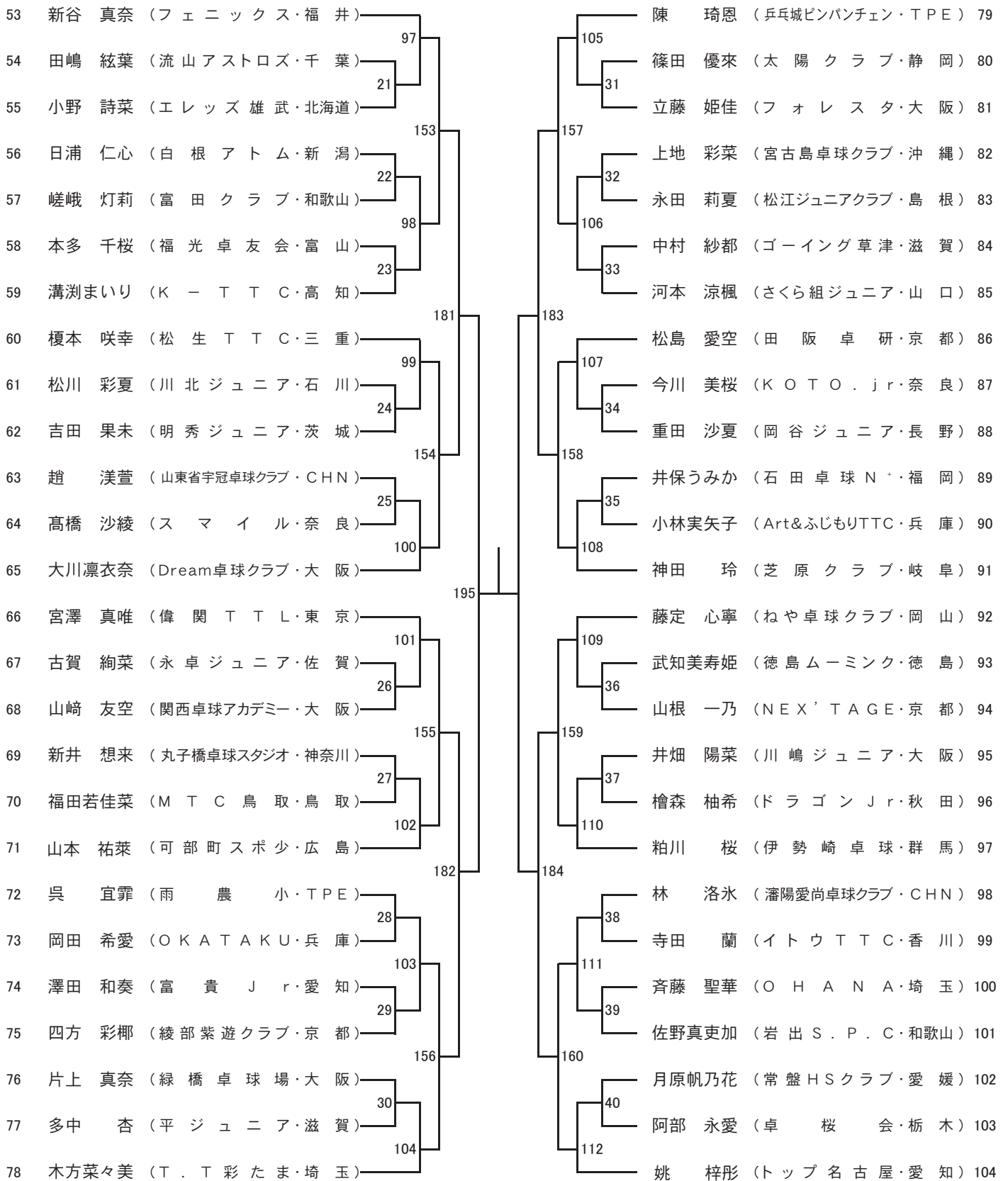
ホープス男子(HB) ④



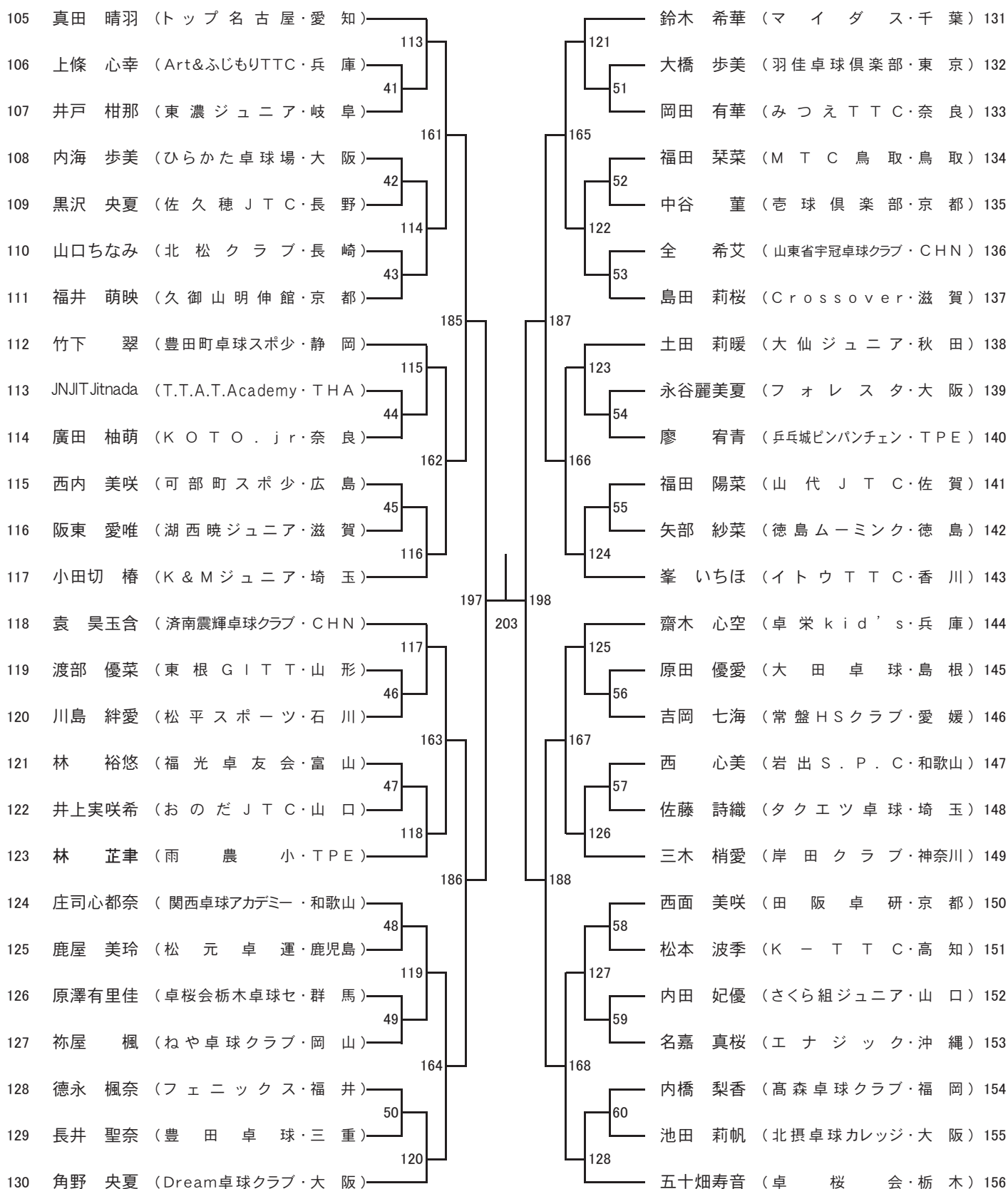
ホープス女子(HG) ①



ホープス女子(HG) ②



ホープス女子(HG) ③



ホープス女子(HG) ④

選手No.を口で囲まれた選手は第一試合の審判に指名いたします。

